



¿CÓMO CONSTRUIR?

MUEBLES CON TRIÁNGULOS ENSAMBLADOS

En este proyecto queremos mostrarles un sistema para hacer muebles que es súper fácil de replicar, y muy creativo a la hora de formar, por ejemplo un estante, o con el mismo sistema una mesa de centro o una de arrimo. Se trata de formar triángulos con calados que se van ensamblando hasta tener el mueble o la figura que queramos.



Herramientas a utilizar

- Router o fresadora
- 1 fresa recta x" copiadora
- Lija manual
- Prensas
- Banco de corte (opcional)
- Taladro
- Broca madera 1/2"
- Broca concreto 8 mm (colgar el estante)
- Alicata de corte
- Brocha
- Huincha de medir
- Gafas de seguridad
- Mascarilla
- Guantes

Materiales a utilizar

- 1 plancha de terciado moldaje de 12 mm
- Amarracables plásticos
- Protector de madera
- Topes de silicona (para la mesa)
- Vidrio de 12 mm (para la mesa)
- 2 escuadras XX (colgar el estante)
- Tarugos de 8 mm (colgar el estante)
- Tornillos roscalata (colgar el estante)
- Lija suave
- Escuadra silla 2 1/2"

Se trata de un triángulo rectángulo hecho de madera terciada, que tiene 2 calados, y que al replicarlo sirve para armar distintos muebles, como un estante o una mesa de centro, ya que los calados se van encajando hasta completar la figura.

RECOMENDACIONES DE COMPRA

Producto1: Terciado mueblería 12 mm, plancha de 1,22 x 2,44 mt



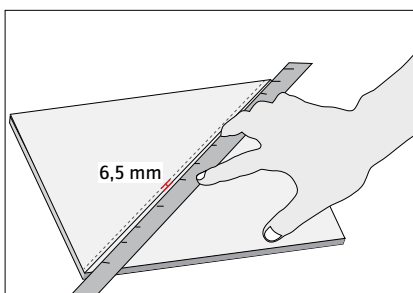
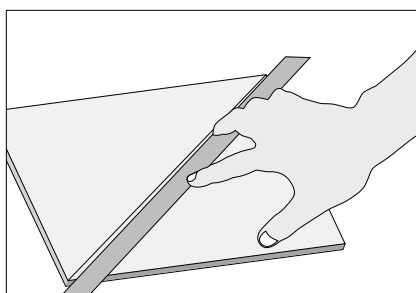
ANTES DE COMENZAR

-Con 1 plancha salen 34 triángulos, que pueden alcanzar como sugerencia para hacer un estante mediano y una mesa de centro.

-Pedir en el Servicio de Dimensionado que corten la plancha de terciado en 17 cuadrado de 40 cm. Lo que sobre hay que traerlo a la casa porque servirá como guías de apoyo y corte. De estos 17 cuadrado se obtienen 34 triángulos rectángulos

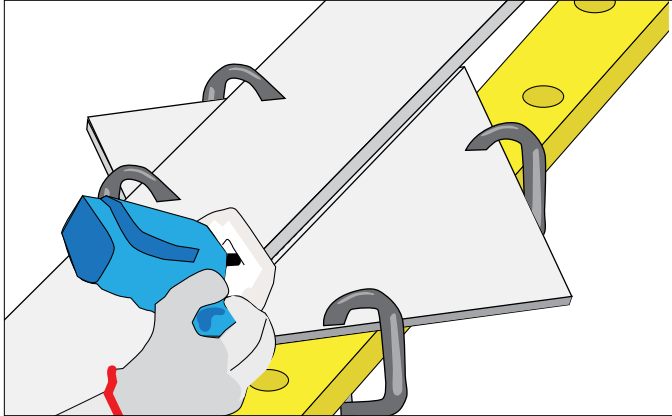


1 Marcar la matriz de los triángulos



- En 1 cuadrado marcar la diagonal, que divide el cuadrado, uniendo 2 vértices opuestos.
- Medir 6,5 mm a cualquier lado de la diagonal, y hacer una segunda marca.

2 Cortar el cuadrado



- Ubicar el cuadrado en el banco de corte afirmado con prensas, justo en la segunda línea poner una guía de corte (trozo de madera que sobró de la plancha) que también va sujeto con las prensas.
- Hacer el corte con la fresadora, calzándola justo en la segunda línea, como la fresa mide 13 mm de ancho, rebajará a cada lado de la diagonal 6,5 mm, para dejar 2 triángulos exactamente iguales.

RECOMENDACIONES:

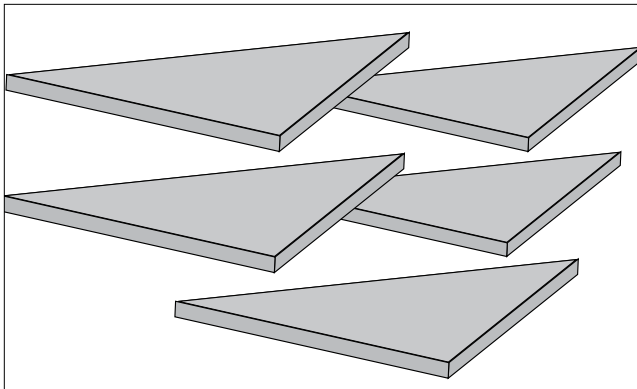
Cuando se use la fresadora hay que utilizar guantes y gafas como medidas de seguridad, y siempre manipular esta herramienta con las 2 manos encima para darle continuidad y nivel al corte.

Fresadora:

Esta máquina también se conoce como router o tupi, lo bueno es que se puede arrendar, y es un súper buen aliado en los trabajos de carpintería, porque hace rebajes, calados y corta la madera, todo depende de la fresa que se le ponga.



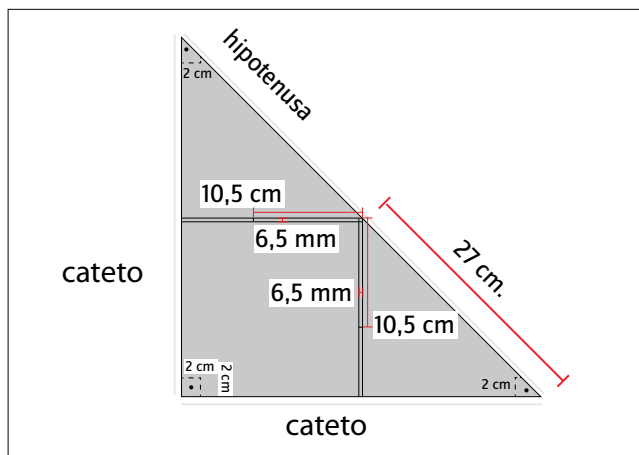
3 Copiar los triángulos



- En el mismo corte de banco, y siempre afirmando con prensas, cortar todos los cuadrados para tener los triángulos que se necesitan en el proyecto.

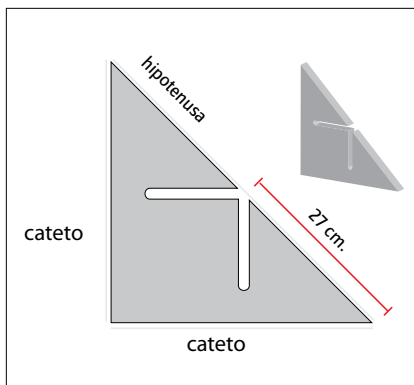
PASOS A SEGUIR: MATRIZ DE LOS CALADOS

1 Marcar calados en la matriz



- En 1 triángulo, que será la matriz de los calados, hay que medir el eje o centro de la hipotenusa, que es el lado más largo y que está opuesto al ángulo recto. En este caso el eje es 27 cm. Desde ese punto trazar 2 líneas hacia los catetos, que son los lados menores y que conforman el ángulo recto. Estas 2 líneas llegarán también al centro de los catetos, formando un cuadrado al interior del triángulo.
- Medir 6,5 mm a cualquier lado de estas líneas, y hacer una segunda marca.
- El largo de cada calado tiene que ser 10,5 cm y parte desde la hipotenusa.

2 Cortar los calados

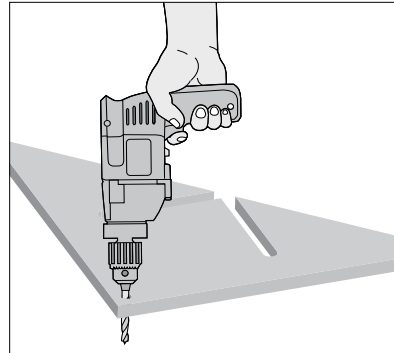
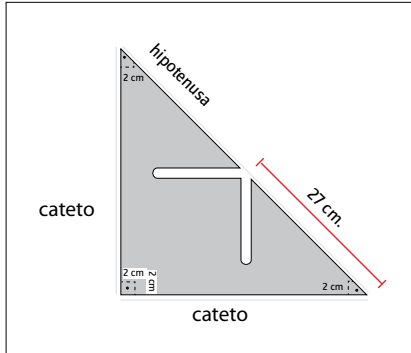


- Poner el triángulo en el banco de corte afirmado con prensas. Justo en la segunda línea hecha en los calados poner una guía de corte (trozo de madera que sobró de la plancha) que también va sujeto con las prensas.
- Hacer el corte con la fresadora, calzándola justo en la segunda línea. La fresa rebajará a cada lado de la línea 6,5 mm, dejando el calado de 13 mm de ancho, 1 mm más que el grosor de la madera que es de 12, ya que así se podrá hacer los ensambles con más facilidad.

RECOMENDACIONES:

Cuando se trabaja con ángulos rectos y líneas que tiene que quedar correctamente paralelas o perpendiculares es bueno usar una escuadra.

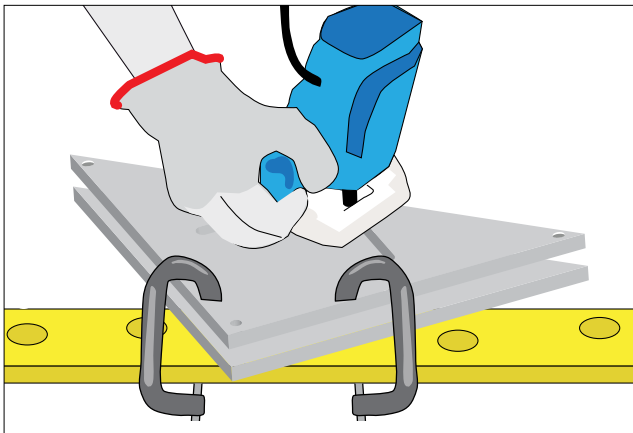
3 Hacer perforaciones en la matriz



- La matriz también debe tener 3 perforaciones, hechas a 2 cm de cada vértice, medidos desde su ancho y largo, que serán los puntos de tensión, por los cuales se pasarán unos amarracables, que ayudarán a mantener unida la estructura.
- Estas perforaciones se hacen con broca para madera de 6 mm.

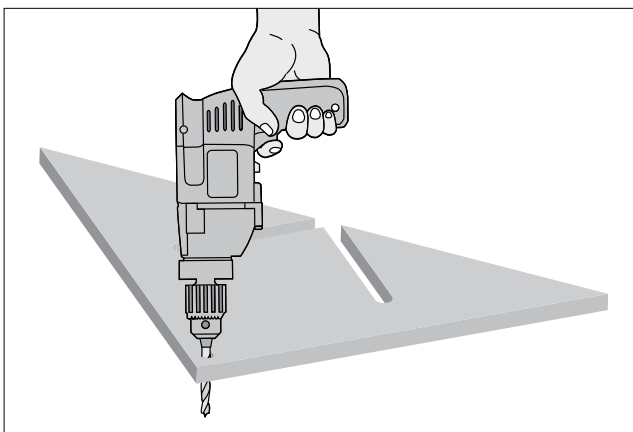
PASOS A SEGUIR: REPLICAR LA MATRIZ

1 Hacer los calados



- Para replicar los calados en el resto de los triángulos, hay que poner 1 triángulo sin calados abajo y la matriz encima, los 2 trozos muy bien prensados, y pasar la fresadora por la guía de la matriz. Así hasta completar los 34 triángulos que salen en 1 plancha de terciado de 1,22 x 2,44 mt.

2 Hacer los agujeros



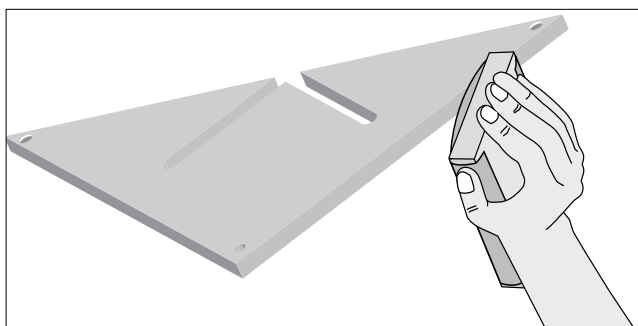
- En la medida que se van avanzando con los triángulos hay que replicar los agujeros de los vértices, esto se hace con la misma broca de 6 mm.

Fresa copiadora:

La fresa que se usa para este proyecto es una fresa recta de 1/2" copiadora, es decir que sirve para sacar piezas idénticas sin desgastar la matriz, ya que tiene un rodamiento en la parte de arriba de la fresa que no permite el desgaste del molde.



3 Lijar

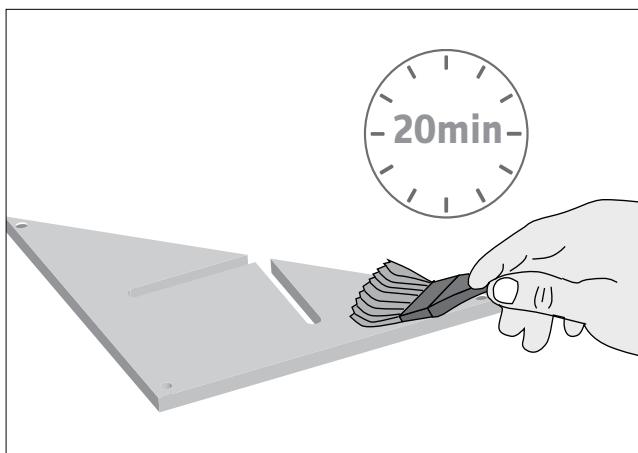


- Con los 34 triángulos ya calados se pueden pulir las piezas. Es sólo un rebaje de las imperfecciones en cantos y las astillas de la madera, por eso es mejor usar lijadores manuales.

Lijas manuales:

Para lijar manualmente se puede usar una herramienta que se llama taco o ladrillo, también se puede improvisar envolviendo la lija en un trozo de madera. Para el interior de los cantos o las zonas más curvas se puede usar una esponja pulidora que tiene una superficie de lija suave.

4 Proteger la madera



- Para proteger la madera hay que diluir el barniz impermeabilizante incoloro. Se diluye en 1 parte del barniz y 1 de agua. Se revuelve bien, para aplicarlo con brocha por sus 2 caras y cantos. Hay que dar 2 manos de esta protección, dejando secar 20 minutos entre cada una.

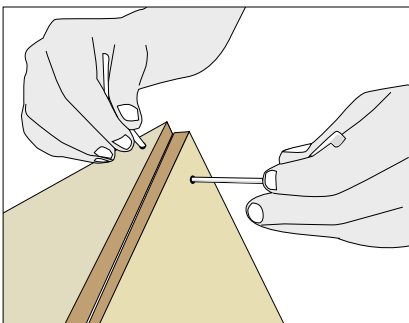
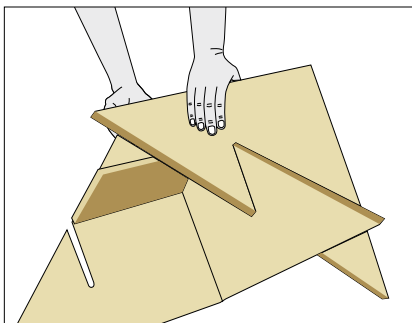
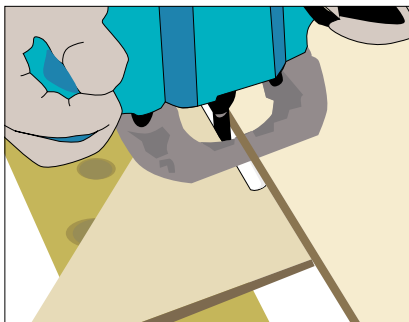
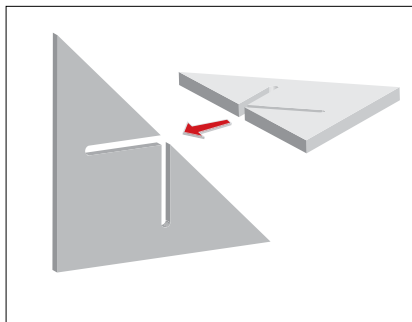
Barniz impermeabilizante:

Este producto impermeabiliza la madera, dejando las superficies con un semibrillo, y protegiendo no sólo de la humedad, también de los rayos UV. Puede ser usado incoloro o con tintes como caoba, siena o nogal, entre otros.



PASOS A SEGUIR: FORMAR LOS MUEBLES

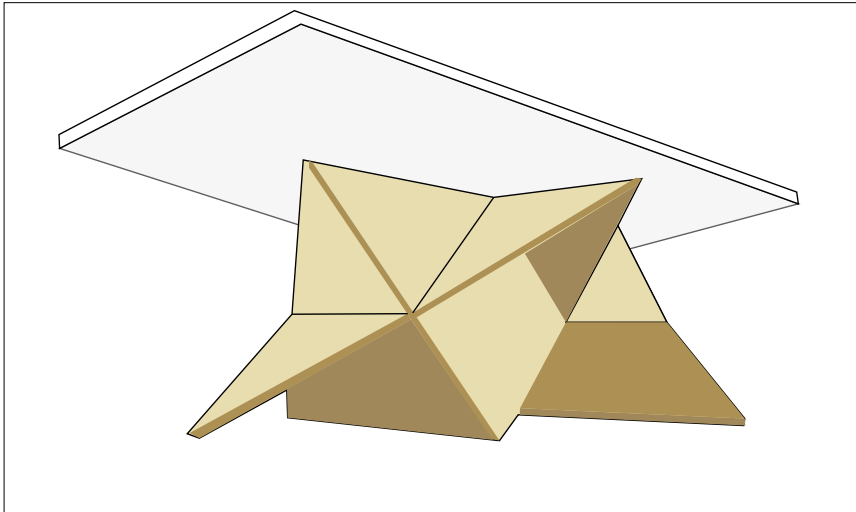
1 Estante



- Unir los triángulos armando la forma de estante o repisa que más acomode al espacio y gusto. Lo importante es que un lado debe quedar completamente plano para apoyarlo en el muro.
- Por los agujeros hay que pasar los amarrables, que ayudarán a dejar tensionada la estructura, y que las piezas se muevan. Lo que sobre de plástico se corta con un alicata.

RECOMENDACIONES:

Si el estante se quiere colgar en altura, la instalación debe hacerse en un muro sólido, porque la madera es pesada. Se deben hacer agujeros con broca para concreto de 8 mm, usando tarugos plásticos, y después fijar escuadras con tornillos. Se fija encima el estante haciendo calzar las escuadras con la base de un triángulo.



- Para formar una mesa se deben ir ensamblando los triángulos, dejando una parte plana hacia arriba para apoyar el vidrio, que se fija con topes de silicona. Por los agujeros hay que pasar los amarrazcables, que ayudarán a dejar tensionada la estructura, y que las piezas se muevan. Lo que sobra de plástico se corta con un alicate.
- El vidrio se debe ser un poco más grande que el tamaño que se le dé a la mesa, tiene que ser vidrio templado para aumentar su resistencia y de unos 12 mm de espesor.

Amarracables:

Los amarracables o abrazaderas plásticas tienen muchos usos en el hogar. Por ejemplo sirven para ordenar los cables eléctricos de los computadores, impresoras y router, que se juntan detrás del escritorio, o para amarrar un trozo de lona con ojettos.

