



¿CÓMO CAMBIAR? PLUMILLAS DEL LIMPIAPARABRISAS

Con el tiempo y el uso, las plumillas del limpiaparabrisas se gastan y no cumplen satisfactoriamente su función. En días de lluvia, si se encuentran en mal estado, se convierten en un peligro potencial para la seguridad del conductor y sus acompañantes, ya que harán que la visión al conducir disminuya peligrosamente, desviando la atención de quien maneja. Además, su deterioro puede originar ralladuras en el parabrisas. De allí la importancia de mantener estos elementos en perfecto estado.



Herramientas a utilizar

- Llave (eventualmente)

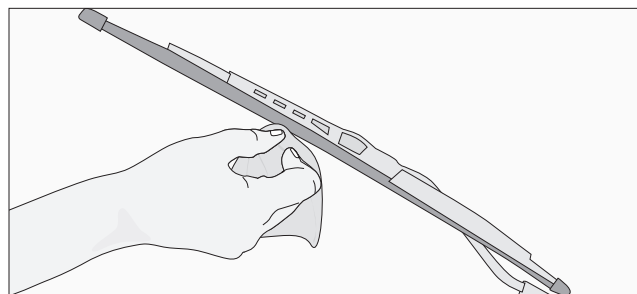
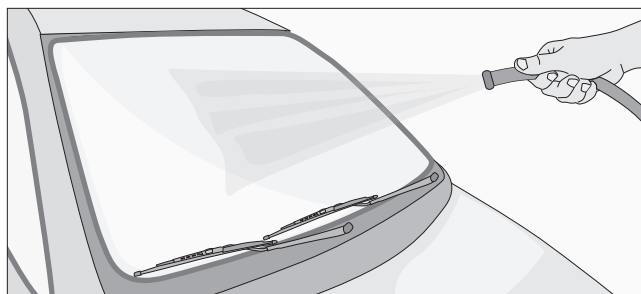
Materiales a utilizar

- Plumillas de repuesto
- Agua

Cambiar las plumillas de su automóvil es muy fácil y requiere poco tiempo, una vez que se aprende a hacerlo. Si lo va a hacer por primera vez, lo mejor es llevar las antigüas a su tienda Homecenter Sodimac más cercana para que allí le indiquen la medida correspondiente a su automóvil, porque algunos autos vienen con plumillas de un determinado tamaño en el lado del piloto y de otro en el del copiloto. Vea paso a paso como hacerlo.

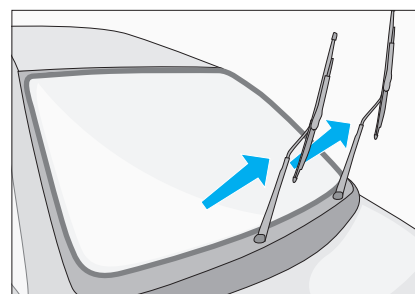
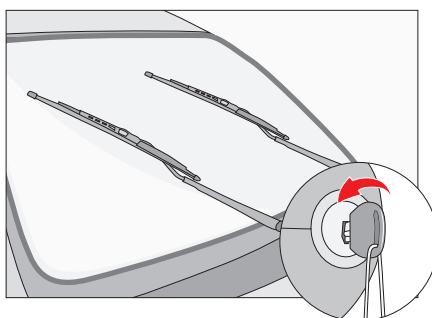
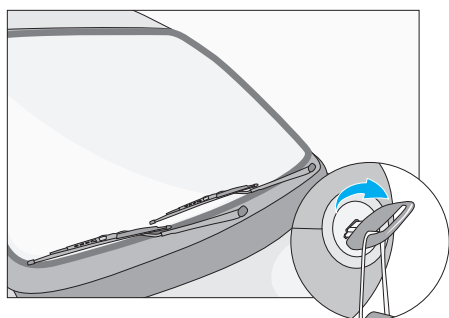
PASOS A SEGUIR

1 Mojar el vidrio



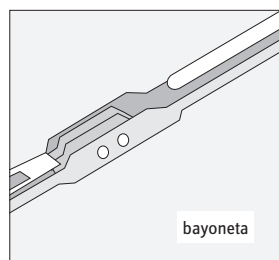
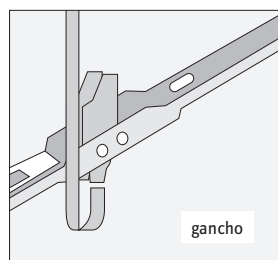
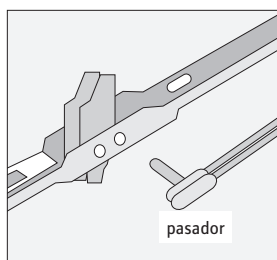
- Para evitar rayones sobre el vidrio, antes de accionar las plumillas para hacer el cambio, mojar bien el parabrisas.
- Limpiar también el brazo del limpiaparabrisas retirando todo rastro de polvo y suciedad endurecida.

2 Separar el limpiaparabrisas



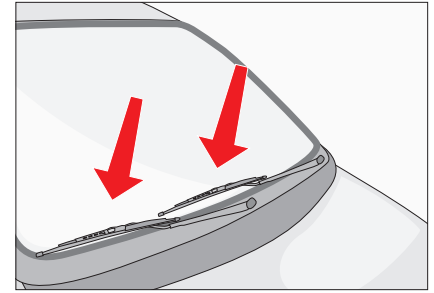
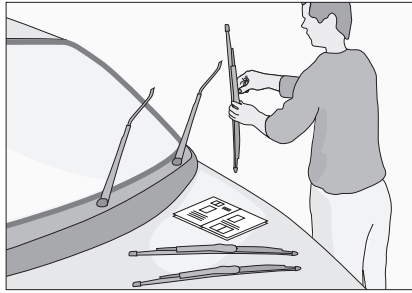
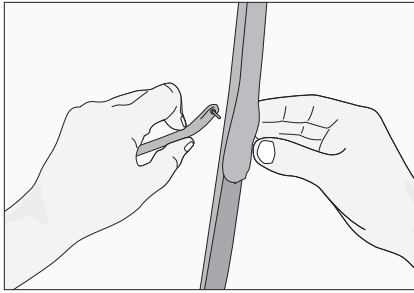
- Dar contacto del motor y hacer funcionar los limpiaparabrisas hasta dejarlos en la posición ascendente. En ese preciso momento cortar el contacto.
- A continuación mover hacia fuera el limpiaparabrisas y separar con sus manos.

3 Soltar las plumillas



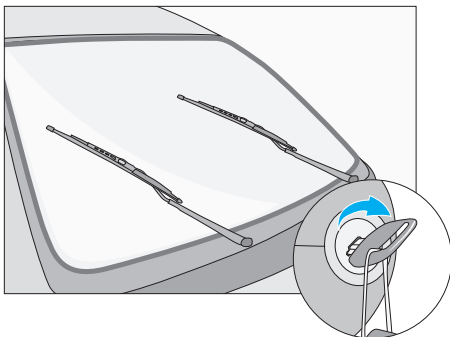
- Verificar el sistema de ajuste al brazo del limpiaparabrisas en la parte central de las plumillas: puede ser con pasador, tipo gancho o tipo bayoneta.
- Soltar y retirar las plumillas, según corresponda al tipo de fijación.

4 Reemplazar las plumillas



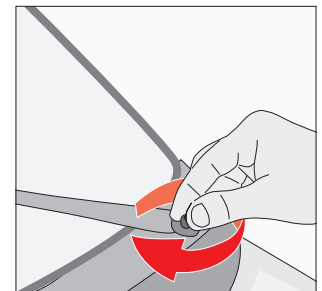
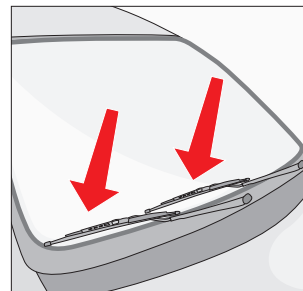
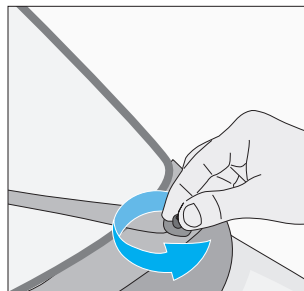
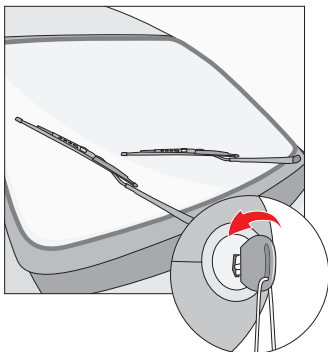
- Reemplazar ambas plumillas por otras similares, con el mismo sistema de ajuste.
- Seguir las instrucciones de instalación que vienen en el envase de las plumillas, hasta dejarlas trabadas firmemente.
- Volver los limpiaparabrisas a su posición inicial.

5 Verificar su buen funcionamiento



- Dar el contacto y poner en marcha los limpiaparabrisas para verificar que hayan quedado bien instalados.

6 Coordinar ambos limpiaparabrisas



- Si los limpiaparabrisas quedaran girando descoordinadamente, desconectar el motor, soltar los pernos de ajuste ubicados en la base de fijación del brazo del limpiaparabrisas y mover manualmente hasta la posición de descanso. Una vez corregida la posición reapretar.
- Probar nuevamente su funcionamiento.