



¿CÓMO HACER? UN MACETERO CON PERROS DE ROPA

Muchas veces tenemos plantas muy lindas, pero no en el macetero adecuado. Estas plantas se podrían lucir aún más si las ponemos en una maceta de madera. Para eso haremos un simple proyecto, sólo con perros de ropa y una botella plástica, será un macetero tan lindo que puede ser un perfecto regalo. →

Herramientas

- Tijera
- Pincel
- Plumón
- Clavo
- Martillo

Materiales

- 1 Set perro de ropa madera 24 unid
- 1 Botella plástica 1 × lt
- 1 Barniz impermeabilizante incoloro
- 1 Tinte selladora Minwax

La botella de plástico se puede reemplazar por cualquier envase de diámetro y altura adecuados para poner una planta. Puede ser una lata grande, un pote de mayonesa, miel, etc. Lo importante es que sea seguro de manipular y que se le puedan hacer agujero para el drenaje.

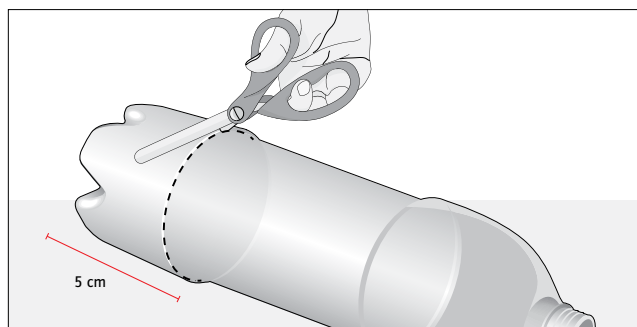
PASOS A SEGUIR

1 Lavar la botella



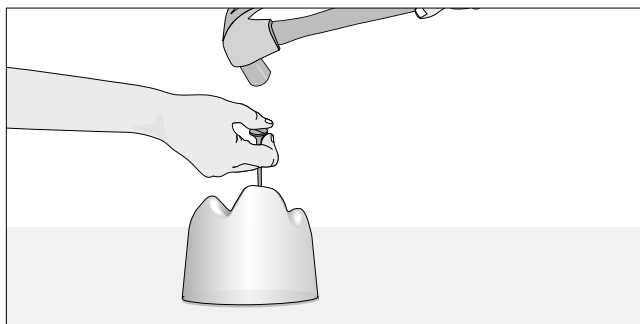
- Limpiar la botella plástica, enjuagándola muy bien para sacar el detergente.

2 Cortar la botella



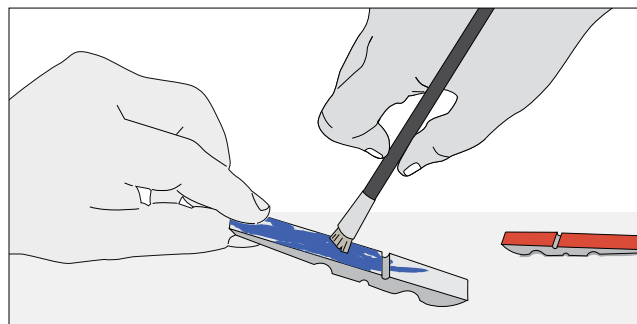
- Medir desde la base de la botella 5 cm hacia arriba y hacer una marca en toda su circunferencia.
- Con tijera cortar la botella por la línea marcada.

3 Drenaje



- Para que la maceta sirva para que la planta crezca y se desarrolle hay que hacer agujero en la base de la botella cortada. Hacer por lo menos 5 agujeros. Se pueden hacer con un clavo y martillo.

4 Pintar los perros de ropa

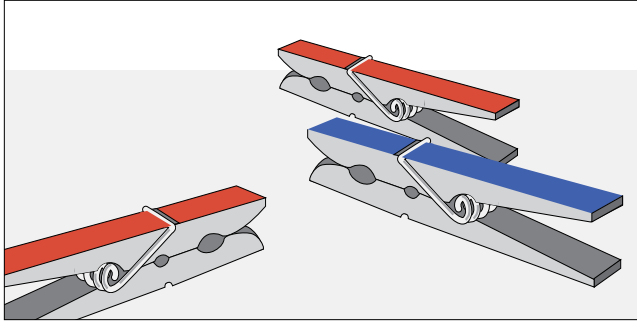


- Desarmar los perros de ropa, separando las pinzas del muelle o resorte.
- Con un pincel pintar las partes de madera, por todos lados. Dejar secar
- Proteger todos los perros con Wetproof para que el agua con que se regará la planta no dañe la madera o destiña el color.

RECOMENDACIONES

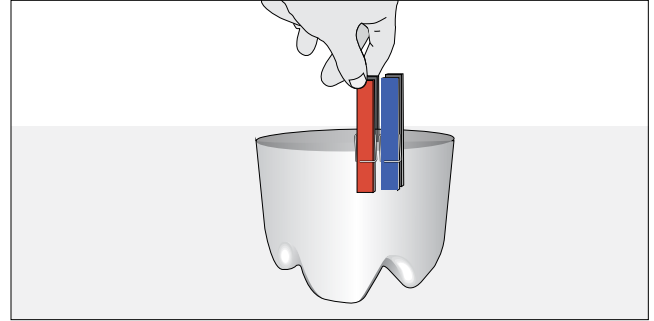
Antes de pintar los perros calcular cuántos entran alrededor de la botella plástica cortada.

5 Unir los perros



- Una vez que se hayan secados todas las partes volver a unir las pinzas con el resorte o muelle para formar los perros de ropa.

6 Poner los perros



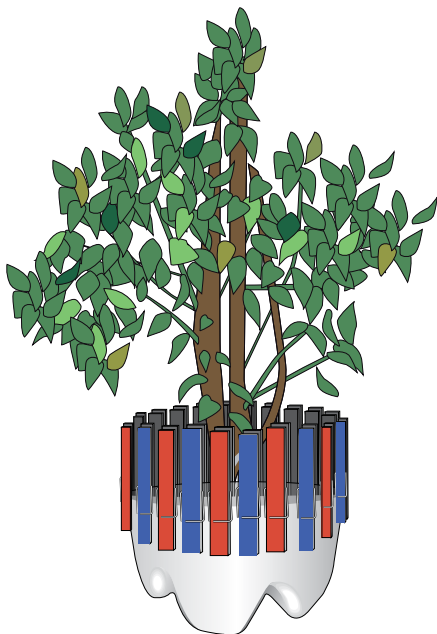
- Procurar que los perros se puedan abrir y cerrar.
- Ponerlos alrededor de la botella, dejándolos enganchados en el borde del plástico. Poner cada pinza una al lado de la otra.

Pinzas para la ropa

Este proyecto se puede hacer con perro para ropa de madera, o también de plástico. Eso sí al ser plástico no se podrán pintar, ni tampoco es necesario protegerlos con un impermeabilizante.



7 Hacer la plantación



- Poner tierra al fondo de la maceta y hacer la plantación.
- Regar la planta.