



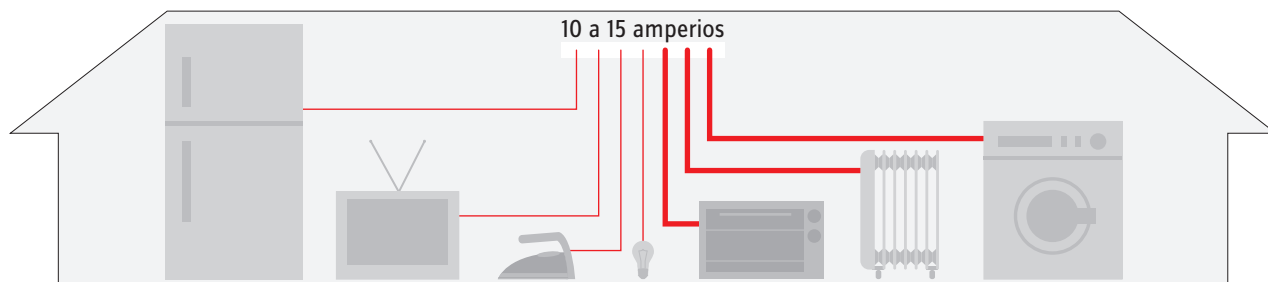
¿CÓMO EVITAR? CAÍDAS EN EL SISTEMA ELÉCTRICO

Ante la proliferación de aparatos eléctricos para la ayuda doméstica, hay que preguntarse si la capacidad de su casa será suficiente para resistir tanta exigencia... ¿Se le pueden agregar nuevas energías? Vea esta respuesta y todo lo necesario en el siguiente proyecto de "Hágalo Usted Mismo".



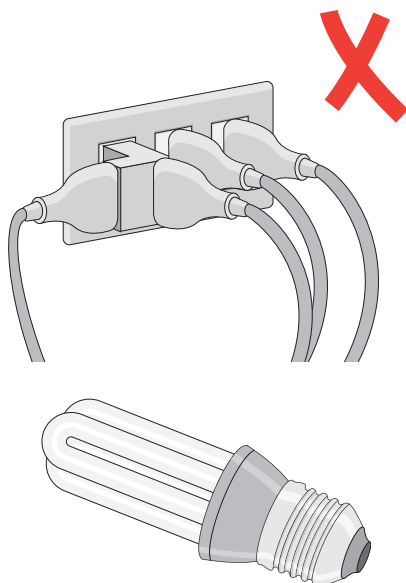
Hay varios factores, tanto externos (cortes generalizados) como del circuito interno de un hogar que pueden originar la caída del sistema eléctrico de su casa. Normalmente estos últimos se deben a cortocircuitos (interrupciones en el suministro de electricidad causadas por piezas, conexiones o cables en mal estado) o a sobrecarga eléctrica, que se produce cuando la capacidad instalada del sistema es superada y no es capaz de abastecer de energía a todas las salidas de electricidad activas.

1 Razones de la caída del sistema eléctrico



- La capacidad eléctrica promedio instalada en viviendas es de 10 a 15 amperios. Cada amperio equivale a la cantidad de electricidad que atraviesa un conductor en 1 hora: si agrega nuevas luces o aparatos a los de uso doméstico (refrigerador, plancha, televisor y ampollitas) deberá revisar, y eventualmente ampliar, su capacidad instalada.
- Hay aparatos domésticos que consumen gran cantidad de energía: entre otros, el horno eléctrico, la lavadora, la secadora de ropa, el lavavajilla, las estufas eléctricas y los aparatos de aire acondicionado. Por el contrario, el televisor tiene un consumo bajo.
- Poner en funcionamiento 2 o más de estos aparatos domésticos simultáneamente con los "aparatos pasivos", como el refrigerador y las ampollitas, bastará para colapsar el sistema.
- El corte de suministro que sigue a la descarga puede dañar no sólo este tipo de aparatos, sino cualquier otro conectado a la red en ese instante.

2 Cómo evitar las sobrecargas

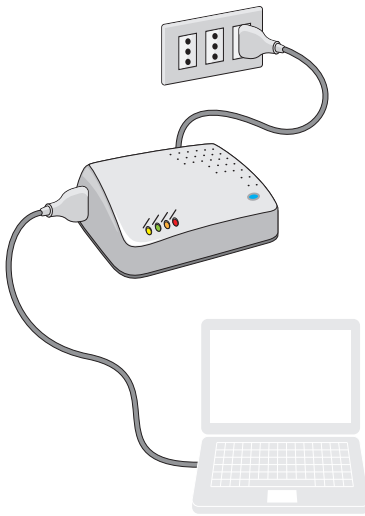


- Al momento de instalarse en su hogar averiguar y recordar su capacidad instalada: será un dato útil, por ejemplo, a la hora de adquirir un computador.
- Evitar conectar al mismo tiempo, en un mismo circuito, aparatos de alto consumo energético.
- Un cuadro eléctrico separado en circuitos independientes permite reducir el problema: si se produce una sobrecarga, sólo se cortará el sector afectado (donde se produjo el corte) y la casa no quedará completamente a oscuras.
- Si su capacidad instalada es limitada, sustituir electrodomésticos pequeños por los de uso manual (por ej. exprimidores de jugo y abrelatas).
- También preferir ampollitas de larga duración y bajo consumo, como las fluorescentes.

3 Cómo aumentar la capacidad eléctrica instalada

- Todo aumento de capacidad eléctrica debe solicitarse a través de un electricista autorizado por la Superintendencia de Electricidad y Combustibles, SEC.
- Para obtener la autorización debe presentar ante la SEC: fotocopia de la Escritura o Certificado de Dominio Vigente de la propiedad; Solicitud de Empalme Nuevo Anexo N° 1, tramitado por el instalador electricista autorizado; si el solicitante es arrendatario, debe contar con una autorización notarial del dueño.
- El costo del aumento de capacidad dependerá de las características del empalme requerido.
- Hay que tener presente que si el aumento de capacidad supera los 10 KW de potencia conectada, deberá modificar el empalme, lo que implica un cambio en la condición tarifaria.

4 Reguladores de voltaje



- Los "reguladores" o "estabilizadores" de voltaje son protectores eléctricos diseñados para mantener el voltaje dentro de un rango determinado (por ejemplo entre 120 y 220 voltios), aumentándolo si está muy bajo o reduciéndolo si es alto.
- Protegen todo aparato eléctrico o electrónico contra eventuales variaciones de voltaje.
- Existen reguladores de voltaje múltiples, para varias conexiones eléctricas, e individuales, especiales para computadoras, impresoras y otros aparatos eléctricos y electrónicos.
- También existen reguladores específicamente diseñados para uno o varios artefactos de gran potencia conectados al mismo circuito, en residencias, escuelas o empresas.
- El uso de reguladores ahorra energía y puede alargar la vida útil de sus artefactos.

5 Tabla de consumo de los artefactos domésticos

Es interesante conocer los consumos promedios (en Watts) de los artefactos eléctricos más habituales en una casa. Dependiendo del tiempo que los quiera mantener en funcionamiento, será la conveniencia de su uso.

Consumos promedios de diferentes artefactos domésticos			
Secadora de ropa	5000	Refrigerador	160
Cocina	4000	Equipo Estéreo	100
Plancha	1000	Televisor	100
Microondas	900	Foco 100w	100
Hervidor de agua	800	Foco 75w	75
Lavadora	800	Foco 50w	50
Tostador de pan	700	Fluorescente 40w	40
Licuada	585	Foco 25w	25
Aspiradora	500	Fluorescente 22w	22
Secador de pelo	400	Radio	20
Ventilador	300	Foco ahorro energía 15w	15
Batidora	200	Foco ahorro energía 10w	10
Microcomputador	200		