



¿CÓMO INSTALAR? ESTANTERÍA DE MURO

Estas estanterías, que aparecen flotando sobre un plano de color, junto con servir como elementos decorativos importantes en una habitación, permiten ocultar zonas deterioradas de un muro. Su diseño simple, puede ser modificado agregando repisas o redistribuyendo la posición de éstas, de acuerdo a los elementos que quiera instalar sobre ellas. También se pueden complementar con una pizarra de corcho para hacer anotaciones o con canastillos para guardar objetos diversos. →

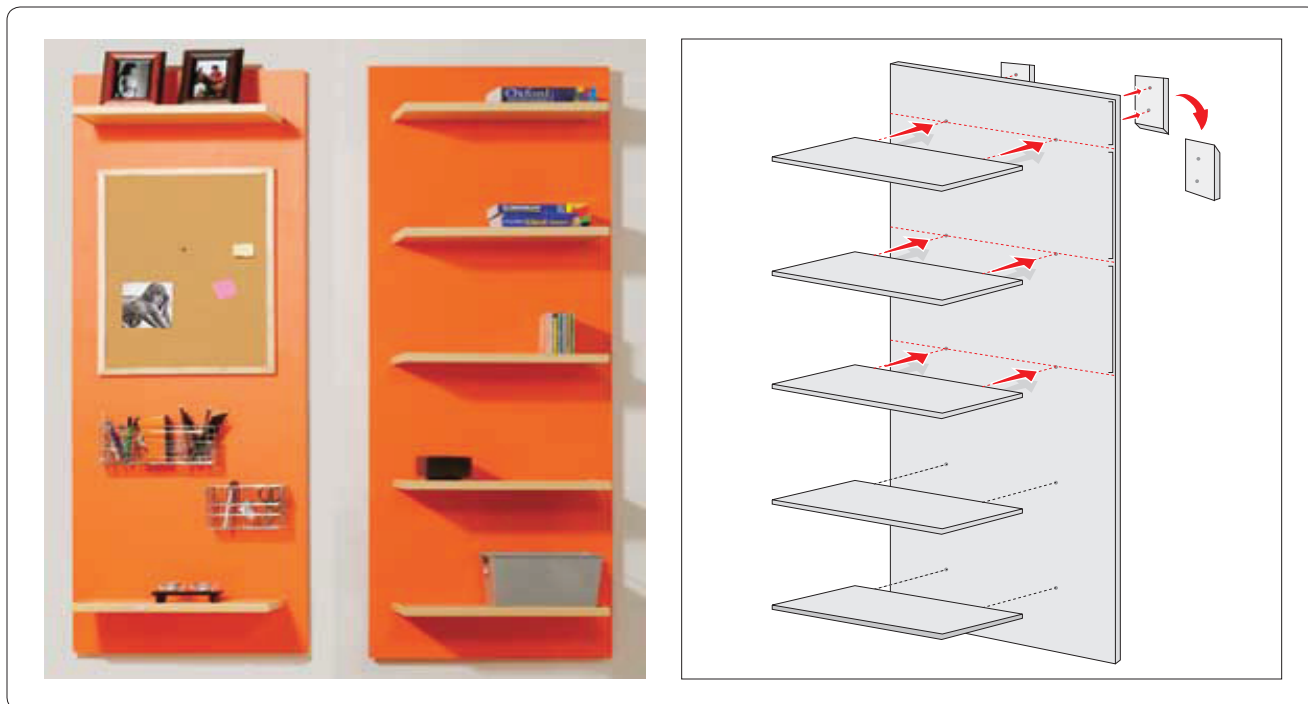
Herramientas a utilizar

- Destornillador
- Dado
- Ingletheadota (sierra)
- Taladro
- Broca Nº 6
- Lija
- Rodillo
- Huincha de medir
- Escuadra

Materiales a utilizar

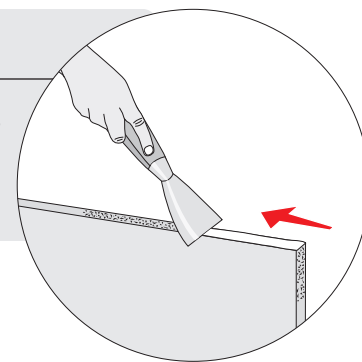
- Ágorex
- Cola Fría
- Tornillos de 6"x1"
- Puntas de 1"
- Fondo: 2 trozos MDF 15 mm. de 170x60 cms.
- Repisas: 7 trozos melamina 18 mm. color haya 47x20 cms.
- Soportes muro: 4 trozos MDF 18 mm. 29x12 cms.
- 3 tiras cubrecanto doble de 18 mm. x 240 cms.
- 14 fijaciones letra (AS)
- Masilla de retape
- Barniz
- Esmalte al agua naranja
- Látex blanco

Con los hijos en el colegio y la cantidad de juguetes acumulados en sus piezas, no está de más regalarle a sus pequeños una útil, simple y decorativa estantería, y que además sea fácil de armar. Con algunos pocos conocimientos en artes manuales, y siguiendo al pie de la letra los pasos de su instalación, podrá armar en pocas horas y con sólo algunas tablas, una excelente estantería de muro.



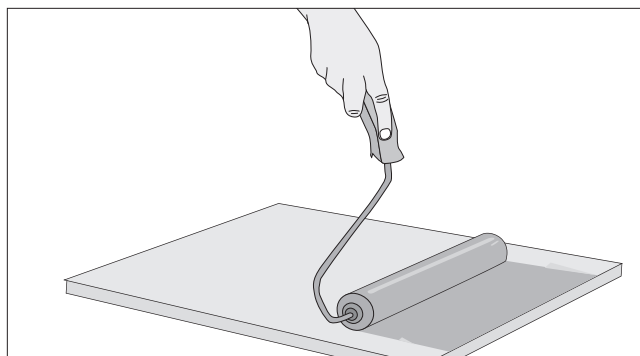
ANTES DE COMENZAR

- Aplicar masilla de retape en los cuatro lados de los 2 tableros de fondo (trozos de MDF de 15 mm. de 170x60 cms.) y de las 7 repisas (trozos de melamina de 18 mm; color haya, de 47x20 cms.).



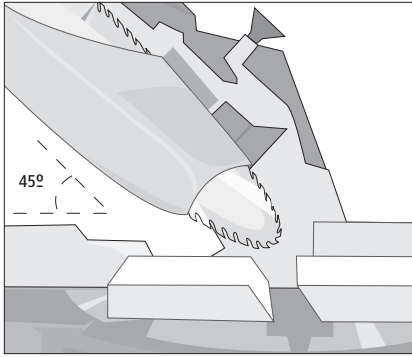
PASOS A SEGUIR

1 Pintar los tableros y las repisas



- Se pinta con una mano de látex blanco los 2 tableros de fondo y las 7 repisas.
- Dejar secar.
- Terminar aplicando una o dos manos de esmalte al agua del color escogido.

2 Preparar los soportes y cubrecantos



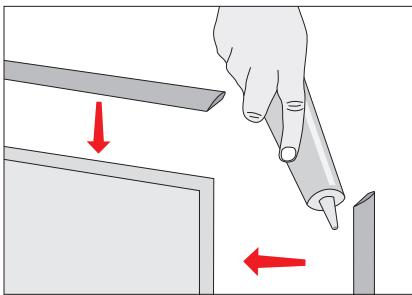
- Con la ingleteadora (sierra redonda que permite cortar en ángulos precisos) se corta en ángulo de 45° los 4 soportes para colgar al muro (trozos de MDF de 18 mms. de 29x12 cms.) Estos soportes irán atornillados sobre el muro y son los que permitirán encajar y colgar después la estantería mural a la altura deseada.

- Se cortan también los trozos de cubrecantos de la medida necesaria para cubrir los lados de los trozos de melamina de las repisas.

RECOMENDACIÓN

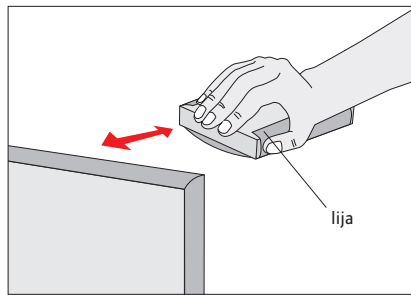
Se puede arrendar una sierra ingleteadora en las tiendas Homecenter Sodimac.

3 Pegar los cubrecantos



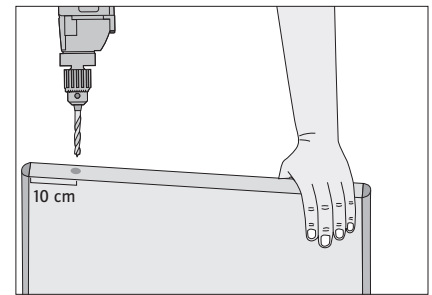
- Aplicar pegamento Ágorex en los cubrecantos para pegarlos sobre los trozos de melamina. Se deberá cubrir sólo 3 de los cantos, debido a que el cuarto debe quedar pegado y atornillado al trozo de fondo.

4 Lijar las esquinas



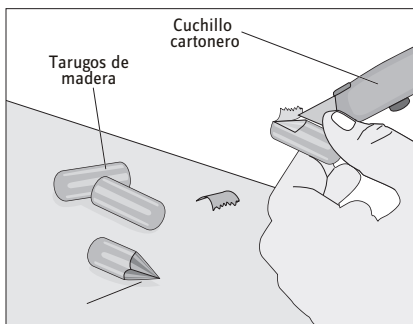
- Se liján las esquinas de los cubrecantos y se barnizan las zonas que quedarán a la vista.

5 Perforar las repisas



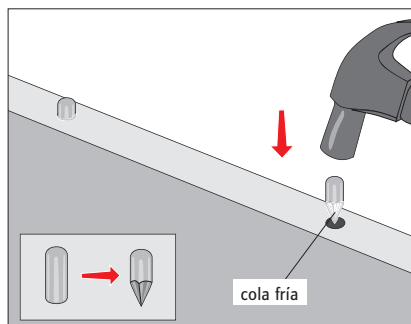
- A cada una de las 7 repisas de melamina se le abre (por el lado que no tiene cubrecanto) una perforación a 10 cms. de cada extremo, con una profundidad levemente inferior al largo de los tarugos. Se usa preferentemente la broca Nº 6.

6 Preparar los tarugos



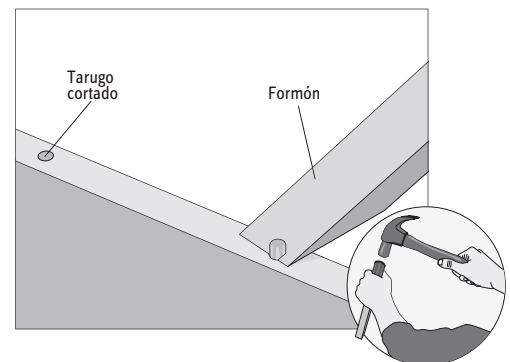
- Se saca punta al tarugo que entra a la perforación, esto facilitará su ingreso.

7 Poner los tarugos



- Agregar cola fría profesional en la punta del tarugo y embuta martillando suavemente en los orificios.

8 Cortar el sobrante

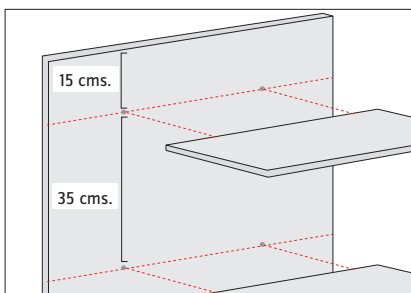


- Se deja reposar los tarugos por 12 horas y se recorta lo que sobra con un cuchillo cartonero o un formón.

RECOMENDACIÓN:

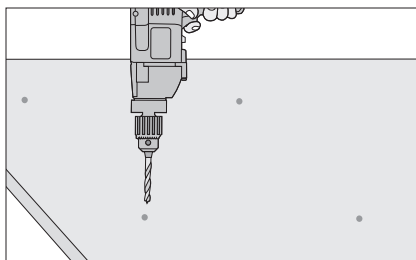
Cuide que la broca no rompa la melamina o Trupán, disponiendo el taladro en forma recta y perpendicular al canto, antes y durante la operación.

9 Copiar las perforaciones



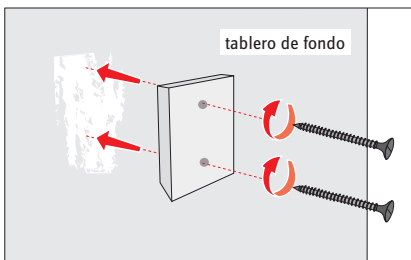
- Sobre el tablero de fondo, se copian las perforaciones que acaba de hacer. En este caso, se empezó a 15 cms. del borde superior y se fue colocando cada repisa de melamina a 35 cms. de distancia, a eje, una de otra.

10 Perforar el tablero



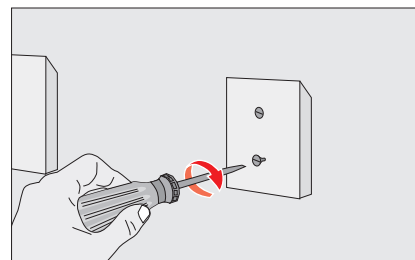
- Se abren las perforaciones marcadas, utilizando broca Nº 6.

11 Instalar soportes de tablero



- Se encola y atornilla por detrás del tablero de fondo los 2 soportes de MDF que irán en cada tablero, y que servirán para fijar la repisa mural a la pared.

12 Instalar soportes de muro



- Se atornillan sobre el muro los dos soportes que permitirán encajar y colgar la estantería mural a la altura deseada.

RECOMENDACIÓN:

Cuidar que al fijar las repisas éstas queden perfectamente centradas.

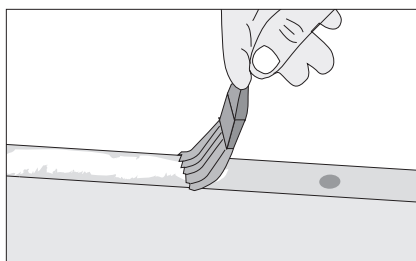
RECOMENDACIÓN:

Esta pieza debe ir en la posición indicada en el dibujo (con el ángulo hacia abajo). Esto para que después encaje perfectamente en el soporte que estará atornillado en el muro.

RECOMENDACIÓN

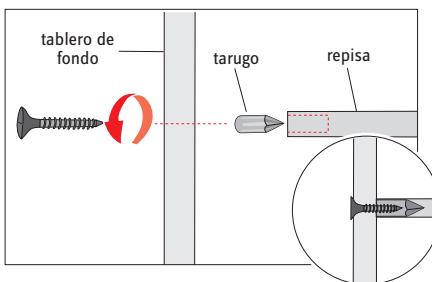
Esta pieza debe ir en la posición indicada en el dibujo (con el ángulo hacia arriba).

13 Encolar las repisas



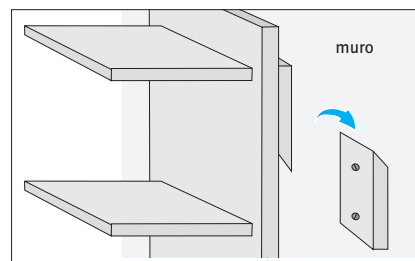
- Se encolan los cantos perforados de las repisas

14 Fijar las repisas al tablero



- Se usa el taladro para introducir los tornillos en los tarugos que ya estaban en las repisas de melamina. Al momento de fijarlos, se usa la escuadra para mantener los ángulos rectos. Se esperan unos minutos para que la cola fría haga su trabajo.

15 Instalar sobre el muro



- Se cuelgan las repisas desde sus soportes.

DIMENSIONADO

