



¿CÓMO ARMAR? BANCAS PARA NIÑOS

Los niños son grandes protagonistas en la temporada primavera-verano, son ellos los que más aprovechan la vida al aire libre y el buen tiempo, por eso vale la pena armar unas bancas proporcionales a su tamaño, que sirvan para los cumpleaños, las celebraciones con amigos y para jugar. Es una oportunidad para salir al jardín y dejarlos que ellos aprendan a hacer cosas con sus manos, pequeñas construcciones a la altura de nuestros pequeños maestros.



Herramientas a utilizar

- SERRUCHO
- BROCHA

Materiales a utilizar

- Terciado marino 1,10 mt x 45 cms.
- Lija para madera
- Látex color
- 4 Bloques de hormigón 39x19x19 cms.

El terciado o madera contrachapada está elaborado 100% por láminas de madera, su interior está compuesto por resinas que se adhieren entre sí a las láminas con sus vetas entrecruzadas, lo que ofrece resistencias mayores que en su estado natural. Existen distintos tipos de terciado según el uso que se le quiera dar: estructural, moldaje, decorativo y ranurado. Para las bancas usaremos terciado marino que soporta mejor la exposición al exterior, como la lluvia y los rayos solares.



Terciado estructural



Terciado ranurado



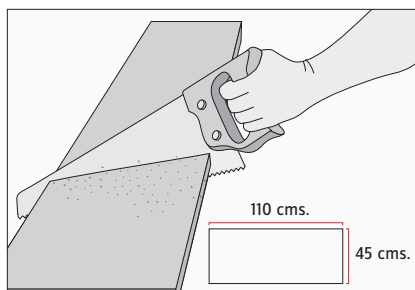
Terciado marino

ANTES DE COMENZAR:

Este proyecto es bastante simple para realizarlo con un niño, pero no lo deje trabajando sólo ya que el uso de herramientas, aunque sean manuales, requieren de la supervisión de un adulto.

PASOS A SEGUIR

1 Cortar madera

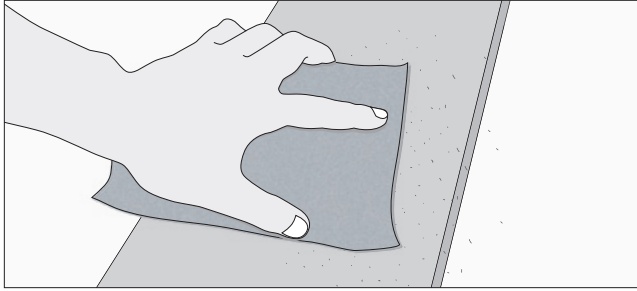


- Con el serrucho cortar trozos de 1,10 mt x 45 cm que serán la base de las bancas.
- Cortar tantos trozos como bancas quiera hacer.

RECOMENDACIONES

Como medida de seguridad es aconsejable usar guantes de trabajo cuando se corta con serrucho, no sólo por cortes sino también para evitar daños con astillas.

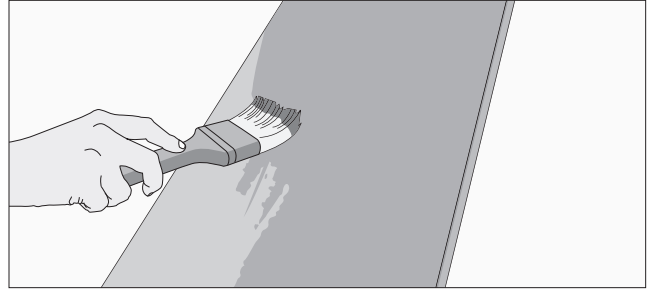
2 Lijar



- Con una lija de grosor medio pulir los cantos, sacando sobre todo las astillas dejadas por el serrucho.

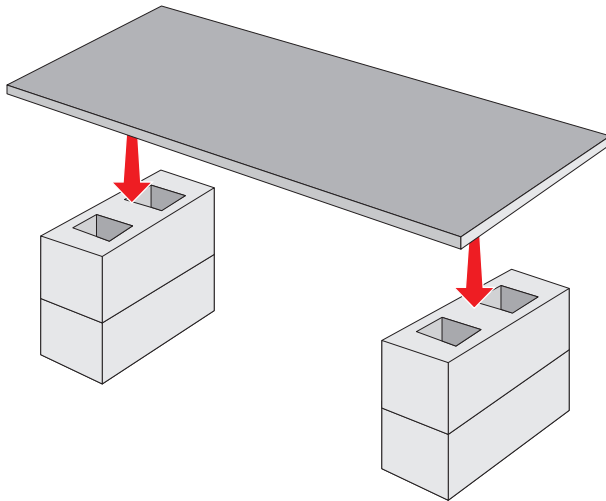
► Revisar la ficha «Trucos para trabajar con lija»

3 Pintar asiento banca



- Impregnar la brocha con bastante pintura y dar la primera mano de color a la madera.
- Dejar secar muy bien la pintura.
- Dar la segunda mano pintura procurando que las cerdas de la brocha no queden marcadas.

4 Armar



- Una vez que la base de la banca está seca se puede ubicar los bloques de hormigón en la posición donde se quiere dejar las bancas.
- La mejor posición del bloque, sobre todo para una banca de niños, es con su base más ancha al piso ya que así se tiene mayor estabilidad y una superficie mayor donde apoyar la madera.
- Para dar una altura suficiente se usan 4 bloques en total, 2 por lado.