



¿CÓMO CONSTRUIR? LIBRERO PARA NIÑOS

Para quienes les gusta decorar con muebles novedosos y prácticos, aquí proponemos una excelente alternativa, ideales para alguna ambientación infantil o patio interior. Si busca un mueble práctico, que le permita mantener los libros en orden, que ocupe poco espacio y, además, que aporte a la decoración de su casa, este librero es la solución perfecta.



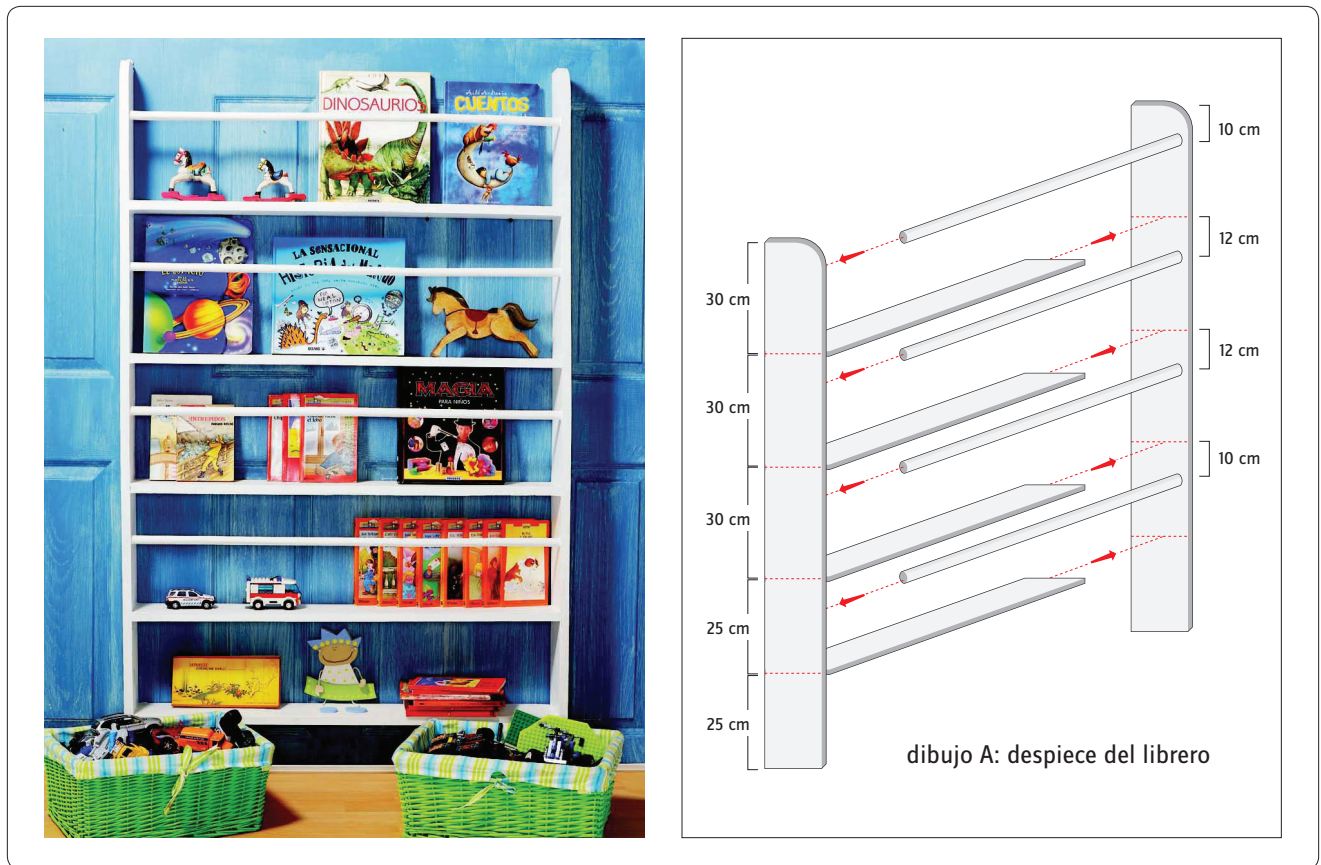
Herramientas a utilizar

- Sierra caladora
- Taladro
- Broca paleta N° 19
- Escuadra
- Lápiz
- Huincha
- Prensa escuadra
- Espátula
- Martillo
- Brocha o rodillo

Materiales a utilizar

- 4 tarugos de madera de 0,7480 in. x 91 cm.
- 5 trozos de pino cepillado de 1" x 5" de 89 cm.
- 2 trozos de pino cepillado de 1" x 5" de 1,40 m.
- Tornillos # 6 x 1/4"
- Látex blanco
- Esmalte sintético blanco
- Gancho orejas de oso
- Cola fría
- Lija
- Paste de retape

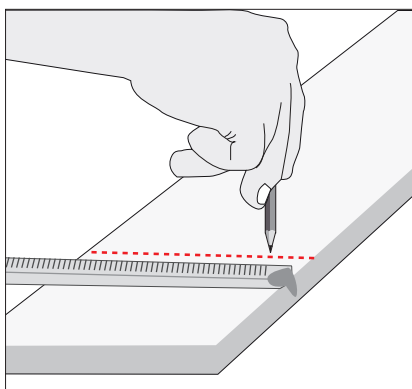
Sin la necesidad de tener tantos conocimientos en artes plásticas, usted podrá fabricarle a sus hijos un cómodo y útil mueble para guardar libros y cuadernos que tanto espacio quita en las piezas de los chicos.



Sólo con el uso de un taladro, una sierra caladora y unos trozos de madera, podrá en poco tiempo decorar y mejorar los espacios de su habitación. Junte ganas y realice una buena planificación para poder armarlo solo. Su elaboración no es complicada, sólo le tomará un par de horas de trabajo. Recuerde, hágalo sin prisa, escuchando su música preferida y sobre todo, diviértase armándolo usted mismo.

PASOS A SEGUIR

1 Marcar donde pondrá los tarugos

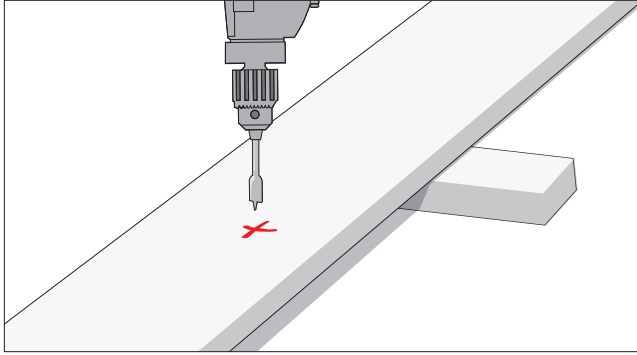


- Según las medidas del dibujo A, marcar en los 2 trozos de pino cepillado de 1" x 5" de 1,40 m. el lugar donde irán los tarugos de madera.

RECOMENDACIÓN:

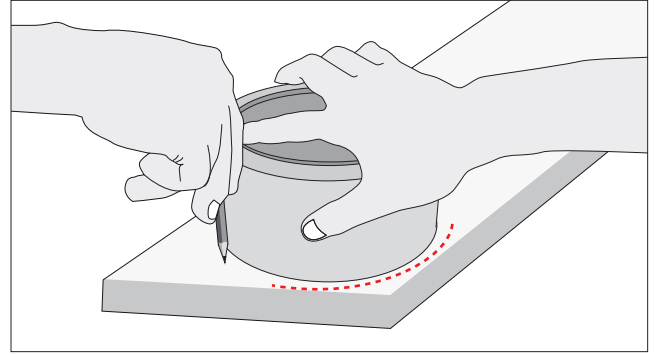
Tanto para el librero como para la repisa aplique látex o barniz para sellar la madera y luego esmalte sintético, ya que es más lavable e ideal para muebles de exterior.

2 Perforar con taladro



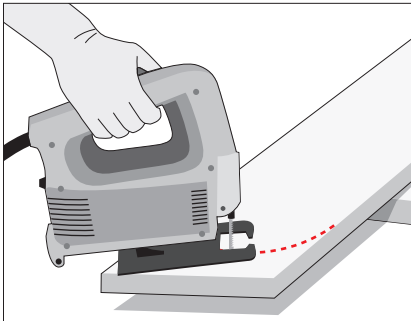
- Con el taladro y broca N° 19 perforar (hasta la mitad) para poner los tarugos a 1,5 cm. del borde delantero de los trozos de pino de 1,40 m. Para la distancia entre los tarugos guíese por el dibujo A.

3 Marcar extremos superiores



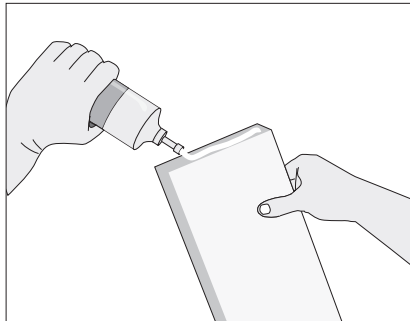
- Con algún objeto redondo marcar una de las puntas de los extremos superiores de ambos pinos cepillados de 1" x 5" de 1,40 m, se puede usar un maskin tape o el contorno de una taza o un plato chico para este propósito.

4 Usar sierra caladora



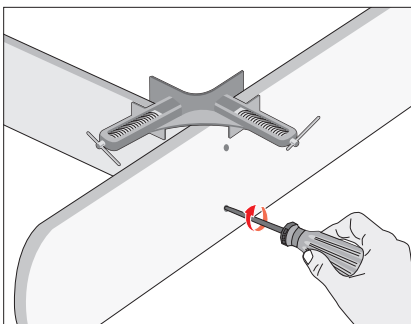
- Redondear ambas puntas con la sierra caladora.

5 Pegar con cola fría



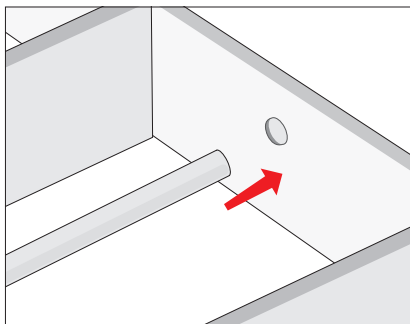
- Pegar con cola fría los listones de pino cepillado de 1" x 5" de 89 cm. en los trozos de 1,40 m. según las medidas del dibujo.
- Las puntas redondeadas de los trozos de 1,40 m. deben quedar en la parte delantera del librero.

6 Reforzar las uniones



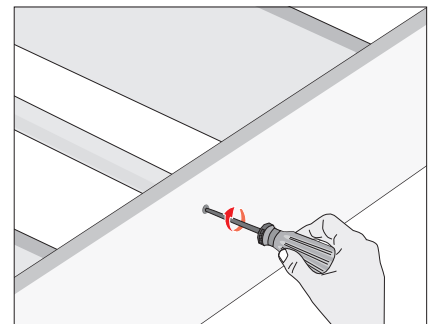
- Con la ayuda de prensas escuadras reforzar las uniones con tornillos 6 x 1/4"

7 Encolar los tarugos



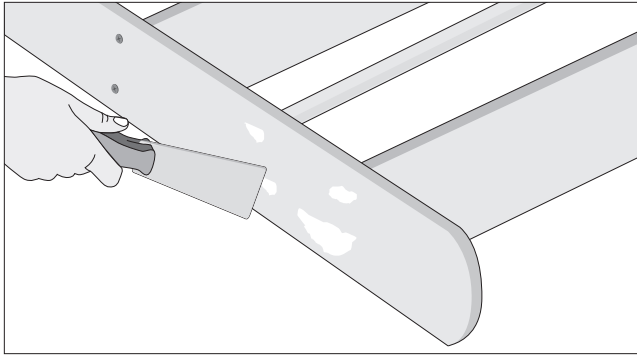
- Encolar las puntas de los tarugos y póngalos en las perforaciones realizadas en el paso 2.

8 Reforzar los tarugos



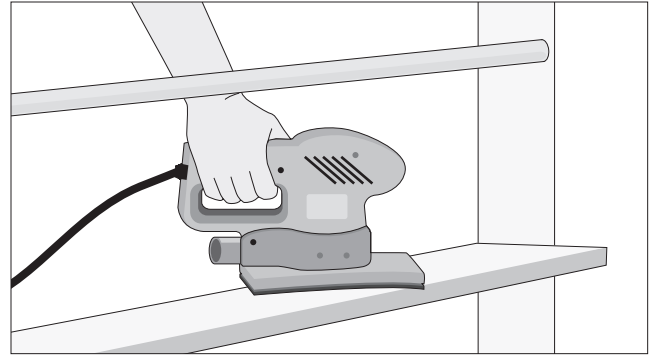
- Se refuerzan los tarugos con tornillos 6 x 1/4".

9 Aplicar pasta de retape



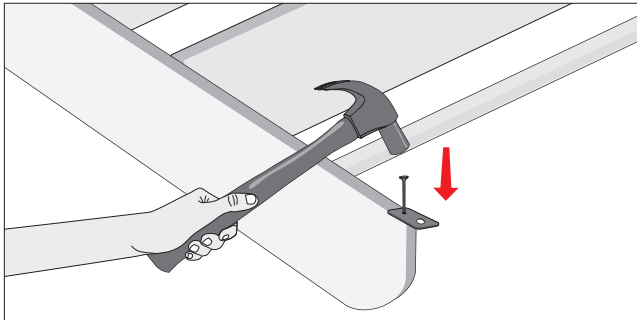
- Aplicar la pasta de retape para tapar las cabecitas de los tornillos y dejar secar

10 Lijar



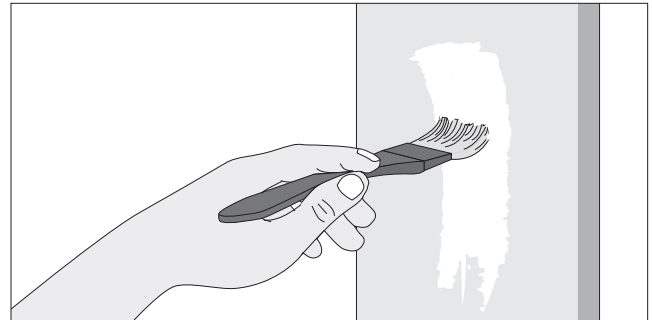
- Lijar todas las imperfecciones

11 Poner gancho



- Poner un gancho en la parte superior trasera de cada trozo de pino cepillado de 1,40 m.

12 Pintar con látex



- Aplicar una mano de látex blanco a modo de sellar la madera. Una vez seco, aplicar dos manos de esmalte sintético blanco.

DIMENSIONADO

