



¿CÓMO CONSTRUIR? UN PANEL ORGANIZADOR

Hay ciertos lugares de la casa que se caracterizan por ser más desordenados o necesitar más espacio para almacenar u organizar el espacio. Es el caso de la pieza de un niño, una sala de juegos, un living, taller o escritorio. Para optimizar el lugar y aprovechar los muros en función del orden se puede crear un panel donde colgar los accesorios y contenedores de almacenamiento. →

Herramientas a utilizar

- Taladro eléctrico
- Broca concreto
- Broca copa 40 mm
- Sierra caladora
- Sierra circular
- Huincha de medir
- Nivel de burbuja
- Escuadra o regla larga
- Prensas
- Brocha
- Martillo
- Cepillo manual

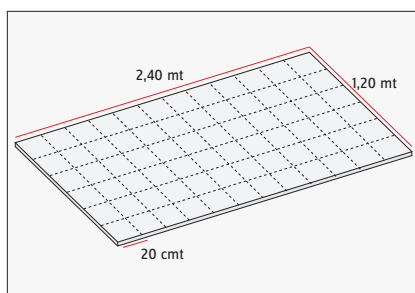
Materiales a utilizar

- 1 trozo 2,40 x 1,20 mts terciado estructural 18 mms
- Terciado estructural 15 mms (accesorios organizadores)
- Tabla de 28 cms alto x 2,40 (sistema de fijación)
- Espejo 32 cms de diámetro
- Puntas de 2"
- Cola fría
- Tornillos roscalata 1 1/2" y 2"
- Tarugos plásticos 6 mms
- Laca madera color rojo
- Barniz o protector madera tono natural
- Perillas plásticas 40 mms
- Silicona

Este proyecto se compone de 1 panel de terciado y varios accesorios de almacenamiento, pero dependiendo del tamaño del muro se pueden poner 1 ó más paneles. Cada uno mide 2,40 x 1,20 mts, se pueden poner verticalmente o a lo largo, la idea es aprovechar al máximo la pared.

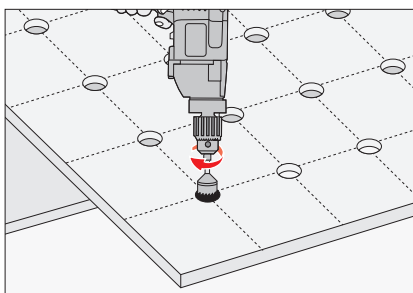
CONSTRUCCIÓN PANEL

1 Hacer cuadrícula

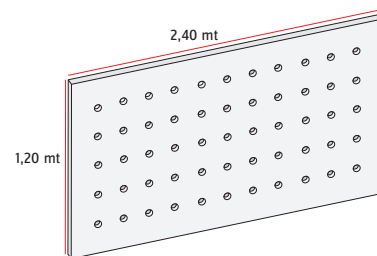


- En la plancha de terciado de 2,40 x 1,20 mts hacer una cuadrícula de 20 cms.
- Medir y trazar cada 20 cms líneas horizontales y verticales.

2 Agujeros



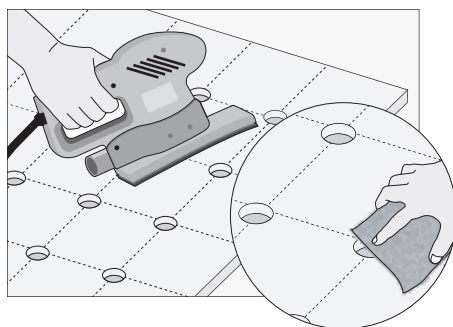
- En cada intersección de las líneas horizontales y verticales de la cuadrícula hacer un agujero con el taladro y la broca copa.



RECOMENDACIONES

En el uso de la broca copa, sierra circular, lijadora orbital y sierra caladora es indispensable ponerse gafas de seguridad para proteger los ojos y mascarilla para no aspirar el polvo.

3 Lijar



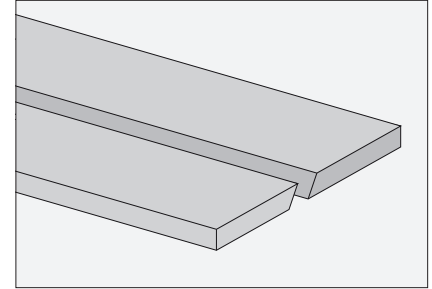
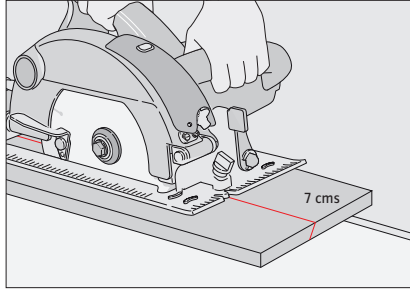
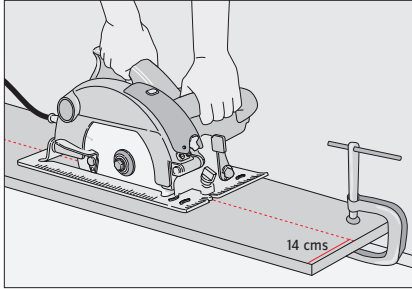
- Con la lijadora orbital pulir la superficie del panel para sacar las astillas.
- Pulir el borde e interior de los agujeros con un trozo de lija a mano.



Lijadora orbital:

Esta herramienta sirve para mejorar las terminaciones y acabados de superficies planas, bordes y cantos, de materiales como la madera, pasta muro o yeso. Se afirma la lija a través de unas pinzas y tiene conector para una bolsa que atrapa el polvo, o incluso se puede conectar directamente a la aspiradora.

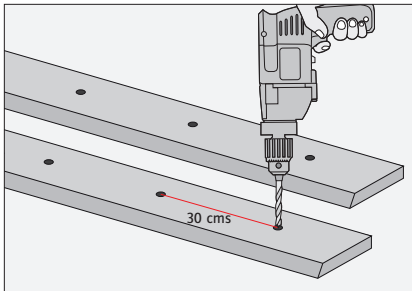
4 Cortar sistema de fijación



- Cortar el tablón de 28 cms x 2,40 mts y 18 mms de espesor en 2 trozos iguales de 14 cms. Usar para este corte la sierra circular, afirmando el tablón con prensas.
- Cada trozo de 14 cms cortarlo en 2 de 7 cms, usando la sierra circular con su hoja en un ángulo de 45°.
- Este corte permitirá tener 2 pares de listones que encajan perfectamente gracias a sus ángulos opuestos

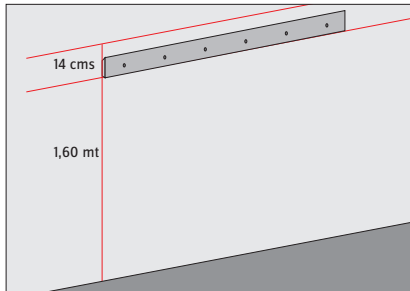
INSTALACIÓN PANEL

1 Perforaciones listón

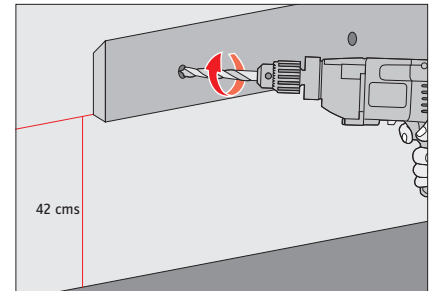


- De los 4 listones que se cortaron, 2 irán fijos al muros y 2 al panel.
- Perforar cada 30 cms los 2 listones que van al muro, usando una broca para madera. Estas perforaciones marcarán la ubicación de las fijaciones en la pared.

2 Perforar muro

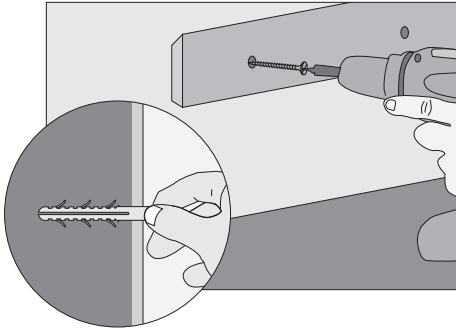


- El panel quedará con una altura final de 1,60 mts del suelo. La ubicación del primer listón será 14 cms más abajo.
- Ahí presentar el primer listón con el ángulo mirando hacia arriba, corregir el nivel y hacer las perforaciones en el muro con broca para concreto. La broca debe ir en las perforaciones hechas anteriormente en el listón.



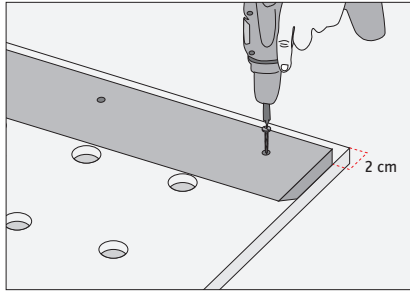
- El segundo listón va a 42 cms del suelo, también se debe presentar con el ángulo mirando hacia arriba. Repetir el mismo procedimiento de nivel y perforaciones hecho con el primer listón.

3 Fijar listones al muro

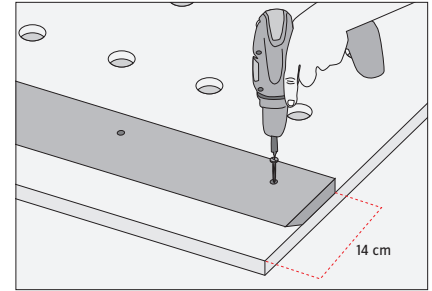


- Poner tarugos plásticos en todas las perforaciones.
- Hacer calzar las perforaciones de los listones con los tarugos y atornillar con los roscalatas, fijándose muy bien que los ángulos queden mirando hacia arriba.

4 Fijar listones al panel

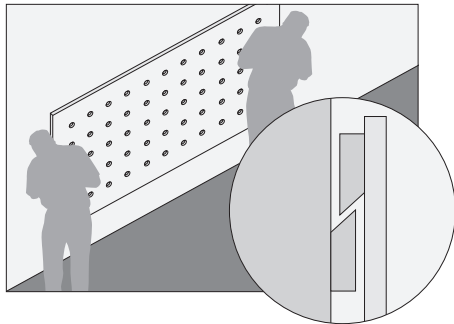


- En la parte superior del panel, el listón va a 2 cms del borde. Poner cola fría y fijar con el listón con tornillos para madera. El ángulo del listón debe quedar mirando hacia abajo para coincidir con el encaje del listón que ya se fijó en el muro.



- El segundo listón del panel va a 14 cms desde el borde inferior, también con el ángulo mirando hacia abajo. Repetir el procedimiento de cola fría y tornillos para madera.

5 Enganchar panel al muro

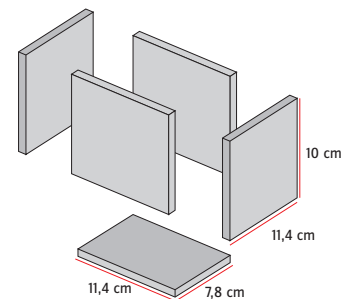


- Entre dos personas tomar el panel y encajar los ángulos de los listones.
- Presionar el panel hacia abajo para asegurar un correcto encaje.

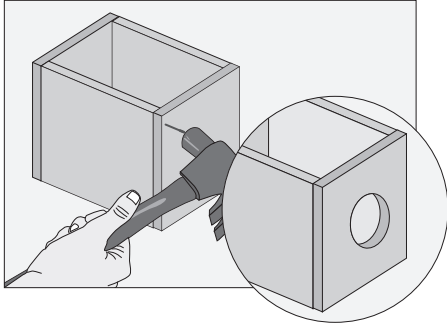
ACCESORIOS ORGANIZADORES

Medidas caja:

En total son 6 cajones que miden 12 x 12 x 10 cms, contruidos en terciado estructural de 18 mms. Para hacer 1 se necesitan 4 trozos de 10 x 11,4 cms y 1 trozo 11,4 x 7,8 cms para la base. Los trozos más grande se pueden pedir dimensionados en las tiendas y el más pequeño se puede cortar con sierra caladora o serrucho.



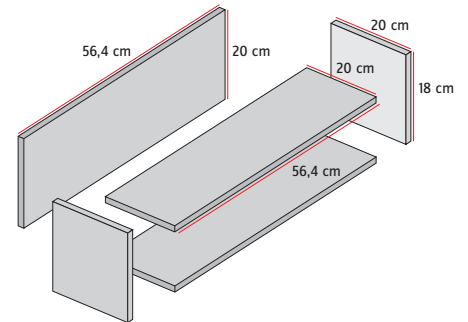
1 Cajones



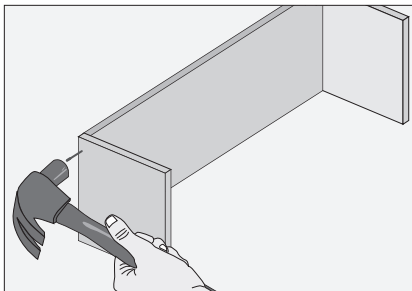
- Se fijan los 4 trozos iguales procurando que los laterales queden dentro de la trasera y el frente.
- Se echa cola fría por el canto y se clavan con puntas.
- En el frente de cada cajón hacer una perforación con broca copa de 40 mms, es un agujero que sirve de decoración, pero también facilita tomarlo.

Medidas estante:

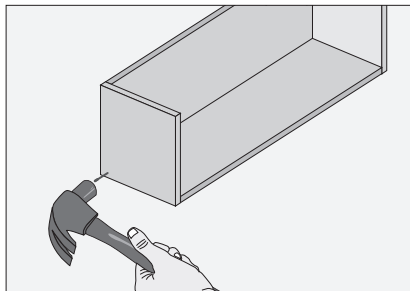
En total son 2 estantes con repisas que miden 60 x 18 x 20 cms, contruidos en terciado estructural de 18 mms. Para hacer 1 se necesitan 2 laterales de 18 x 20 cms, 1 trasera de 56,4 x 20 cms y 2 trozos de 56,4 x 16,2 para la base y la repisa. Los trozos se pueden pedir dimensionados en las tiendas.



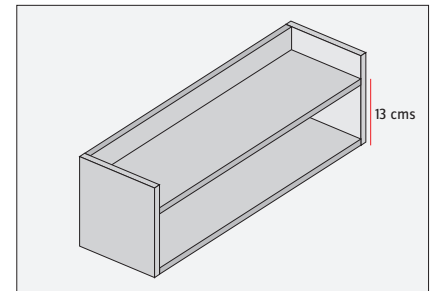
2 Estante con repisa



- Echar cola fría en los cantos y clavar primero los laterales a la trasera.



- Después se fija la base, también con cola fría y puntas.



- Al final se clava la repisa que va a una altura de 13 cms desde la base.

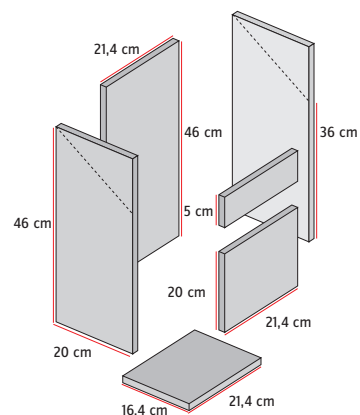
Sierra caladora:

Esta herramienta es indicada para cortes rectos, curvos e irregulares, su hoja se puede intercambiar para cortar madera, plástico, hormigón, enchapes de ladrillo.

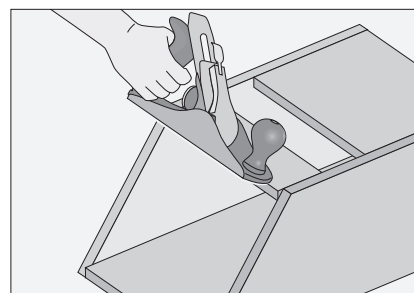
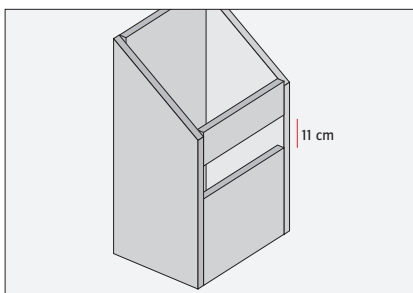
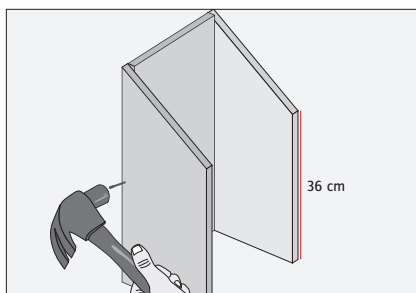


Medidas porta rollos:

En este panel va sólo 1 porta rollo que mide en total 20 x 56 x 46 cms, construido en terciado estructural de 18 mms. Para hacer 1 se necesitan 2 laterales de 20 x 46 cms, 1 trasera de 21,4 x 16,4 cms y 2 piezas para el frente que miden 21,4 x 5 cms y 21,4 x 20 cms. Todos estos trozos se pueden pedir dimensionados en las tiendas.



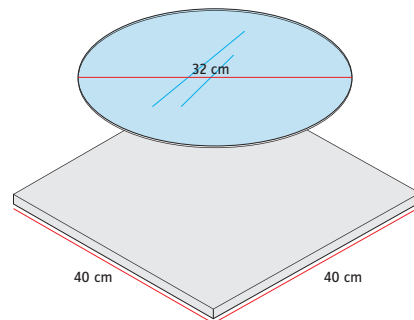
3 Porta rollos



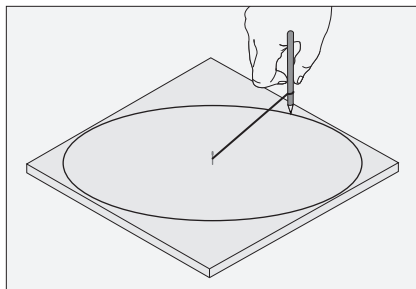
- Con la sierra caladora hacer un corte diagonal a cada lateral que vaya desde su borde superior, que es a los 46 cms, hasta los 36 cms.
- Unir con cola fría y puntas los laterales con la trasera, dejando la trasera por dentro de los laterales.
- Después con el mismo procedimiento de fijación clavar la base. Luego unir los 2 trozos del frente con una separación de 11cms.
- Repasar con el cepillo manual el canto de la pieza más pequeña del frente para hacerla calzar con el corte diagonal de los laterales.

Medida espejo:

En este panel va 1 espejo. Se necesitan 1 espejo de 32 cms de diámetro y un trozo de terciado de 18 mms de 40 x 40 cms.

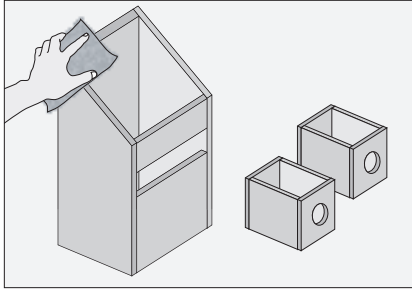


4 Espejo



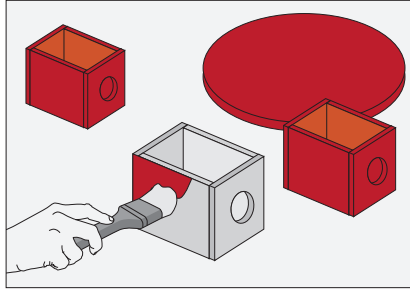
- Del trozo de terciado sacar una circunferencia de 40 cms de diámetro, para esto a modo de compás clavar una punta en el centro del trozo de terciado. Medir a cada lado de la punta 20 cms y amarrarle una cuerda delgada de esta medida (20 cms). En el otro extremo de la cuerda amarrar un lápiz que sirva para marcar la circunferencia.
- Con la sierra caladora cortar la circunferencia.

5 Lijar

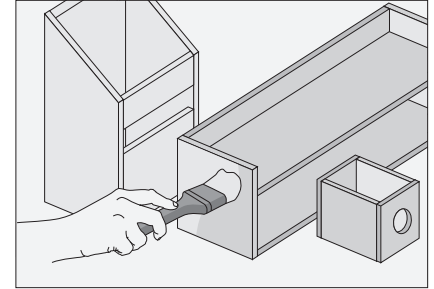


- Con lija media redondear los cantos y pulir las superficies de todos los accesorios que irán colgados en el panel organizador.

6 Pintar y barnizar



- La circunferencia de terciado del espejo y 3 cajones se pintan con laca para madera color rojo, aplicada con brocha



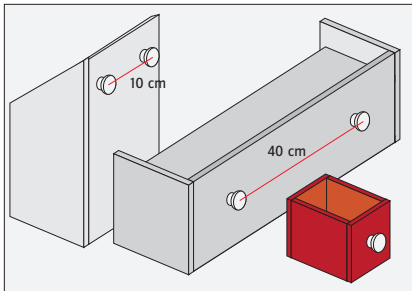
- El resto de los accesorios se dejan tono madera protegiéndolos con un sellador para madera incoloro.

Laca:

Es un producto que se debe aplicar en madera que está al interior, sirve para resaltar su veta y brillo, además de proteger de rayones y manchas. Puede ser con una terminación opaca o brillante, además de ser aplicada con brocha, guaipe o pistola.

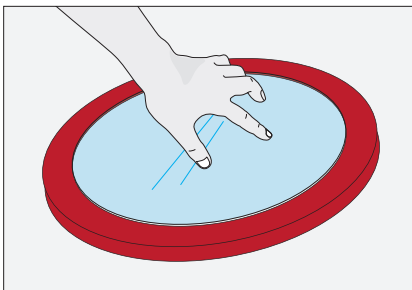


7 Poner perilla



- En las traseras de todos los accesorios hacer perforaciones para atornillar las perillas que servirán para colgarlos en el panel.
- En el espejo van 2 perillas, en las cajas sólo 1, en el porta rollo van 2 a una distancia de 10 cms desde el eje de la trasera y en el estante también van 2 a una distancia de 40 cms.

8 Pegar espejo



- Cuando la trasera del espejo ya tiene la perillas puesta se puede pegar el espejo con bastante silicona.

