



¿CÓMO HACER? MESA DE MADERA

La mesa es uno de los muebles más usados de la casa. Necesitamos obviamente una en el comedor, en la terraza o patio, para hacer las tareas y, también en la cocina, si es un espacio grande. Hay muchas maneras de construir una mesa, la que mostramos en este proyectos es de tablas, y puede servir para el exterior o interior de la casa.



Herramientas a utilizar

- Sierra circular
- Taladro eléctrico o pedestal
- Esmeril angular
- Cepillo eléctrico
- Lijadora orbital
- Broca madera 13 mms
- Broca bisagra
- Hoja de corte metal
- Prensas sargento
- Formón
- Martillo o combo
- Llave chicharra
- Brocha
- Espátula
- Bandeja pintura

Materiales a utilizar

- 4 tablas de pino cepillado 5x2"
- 2 tablas de pino cepillados 4x2"
- 2 trozos de listón de 65 cms
- 3 hilos estriados de 1 mts de 12 mms
- Tuercas
- Golillas
- Pasta muro
- Pintura (color a elección)
- Sellador madera
- Barniz o vitrificante

La mesa que construiremos mide aproximadamente 1,55 mts de largo x 80 cms de ancho y 78 cms de alto. La cubierta se hará con la unión de tablas a través de un hilo, lo que permite unir la cantidad de tablas que se quiera según el ancho planificado para la cubierta. Y las patas serán en forma de cruz, unidas entre sí con un travesaño.

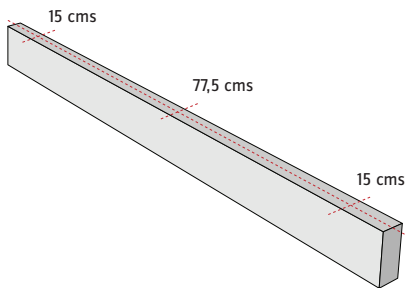
ANTES DE COMENZAR



Pedir la madera dimensionada en la tienda. Los cortes que se necesitan son: 7 trozos de 1,55 mt de las tablas de 5x2", 4 trozos de 96 cms de la tabla de 4x2" y 1 trozo de 1,55 mt de la tabla de 4x2"

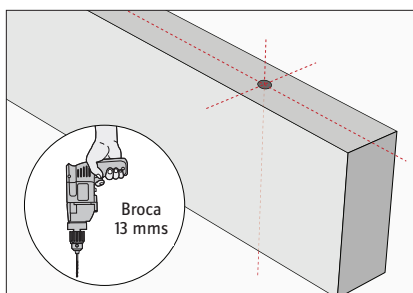
CUBIERTA

1 Marcar las tablas



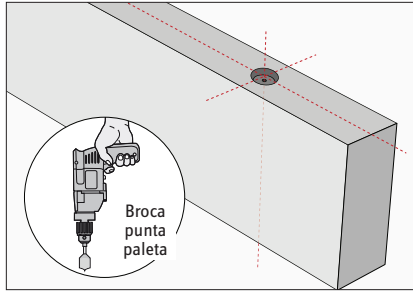
- A todos los trozos de 5x2" marcar el eje de sus cantos. Esto se hace dividiendo en 2 el canto y por ambos cantos de cada tabla.
- También por el canto marcar la posición de los agujeros. El primero y el tercero a 15 cms desde los bordes, y el del centro a eje, es decir a 77,5 cms desde el borde.

2 Hacer agujeros



- Presionar la tabla al mesón de trabajo, procurando que las marcas queden libres para ser agujereadas.
- Con el taladro y la broca de 13 mms perforar los agujeros en todas las tablas. Para terminar de hacer la perforación será necesario dar vuelta la tabla, ya que la broca no alcanzará a traspasarla de una sola vez.

3 Tablas de los extremos



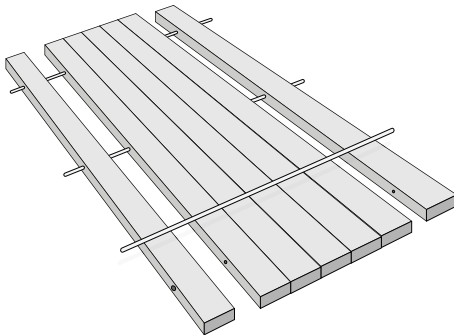
- A las 2 tablas que irán en los bordes de la cubierta hay que hacerles, sólo por 1 de sus cantos, un agujero un poco más grande con broca para bisagra. Esto es para que entre la golilla y tuerca.

Broca para bisagra:

Se utilizan para hacer agujeros ciegos en el interior de las puertas donde encajará la bisagra de retén o cazoleta. Se usa mucho en los muebles de cocina o aquellos que se abren y cierran constantemente, ya que estas bisagras, al quedar dentro de un agujero, tienen mayor superficie de fijación.

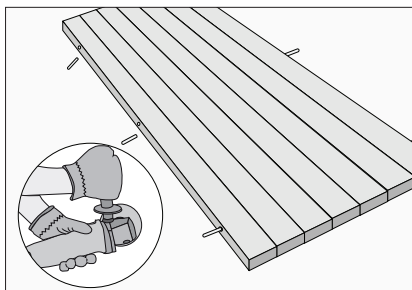


4 Formar cubierta



- Pasar por los agujeros de la primera tabla el hilo de 12 mms, ayudándose de un combo para empujarla.
- Poner cola fría por el canto y pasar la segunda tabla, siempre ayudándose de un combo para que quede bien embutida. Así sucesivamente hasta cumplir con las 7 tablas.
- Terminar poniendo la golilla y tuerca en cada agujero. Apretar con la llave chicharra.

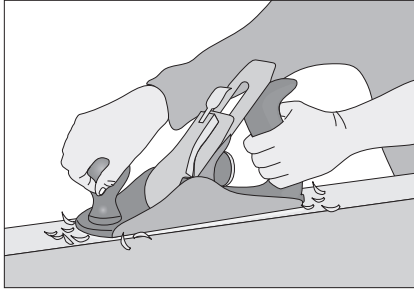
5 Cortar fierros



Cortar con esmeril angular

- Una vez que se tiene la mesa bien firme se puede cortar lo que sobra del hilo.
- Esto se hace con el esmeril angular y una hoja de corte.

6 Cepillar y lijar



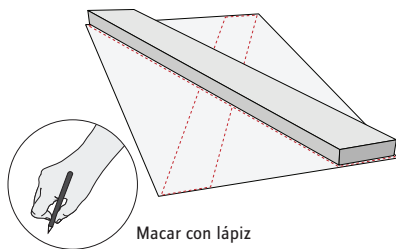
- Pasar el cepillo para eliminar las irregularidades de las uniones, en los cantos y superficie.
- Pulir la cubierta con la lijadora orbital.

RECOMENDACIONES

Al lijar rebajar los vértices de los cantos, para que queden redondeados y así no molesten cuando se apoyan los brazos, ni tampoco rompan las medias.

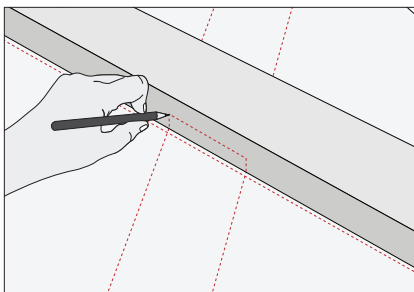
PATAS

1 Cortar las patas en diagonal



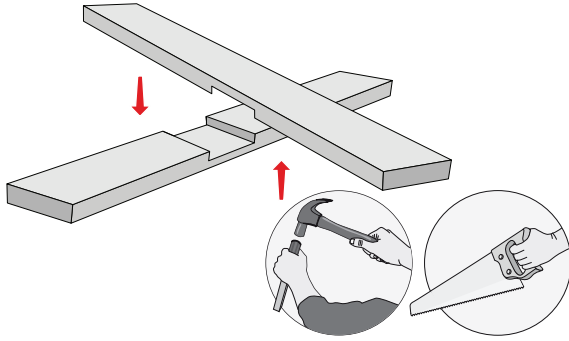
- Cortar un trozo de cartulina o cartón de 72x65 cms para hacer una plantilla de referencia. Estas medidas son las dimensiones finales (alto y ancho) que tendrán las patas en forma de cruz. Presentar en esta plantilla los palos cortados a 96 cms, formando una cruz.
- Marcar en los extremos, las diagonales para que las patas tengan la inclinación necesaria para abrirse en cruz.
- Con sierra circular cortar el excedente para formar la inclinación de las patas y que la X quede estable en el piso.

2 Encuentro de las patas



- En la misma plantilla de 72x65 cms presentar las patas con sus extremos cortados en diagonal y dibujarlas.
- Marca el encuentro por todos los cantos, para saber lo que hay que calar y hacer el ensamble en cruz

3 Hacer los calados



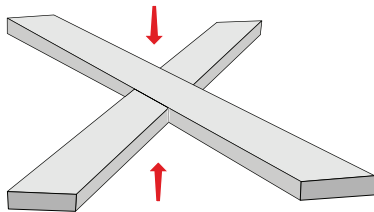
- En cada pata marcar con serrucho el calado que va a servir para unirlos. Con el serrucho sólo se marca hasta llegar a mitad de la madera.
- Con formón hacer el calado en cada pata. El calado sólo es a media madera.

Formón:

Es una herramienta manual de corte que se compone de hoja de hierro acerado, formada por un bisel y filo. El ángulo del filo dependerá del tipo de madera a trabajar: madera blanda, menor ángulo; madera dura, mayor ángulo. Se trabaja con la fuerza de las manos o mediante la utilización de un martillo o combo para golpear la cabeza del formón. Se usan para realizar cortes, calados, muescas, rebajes y trabajos artesanos sobre relieve en madera.

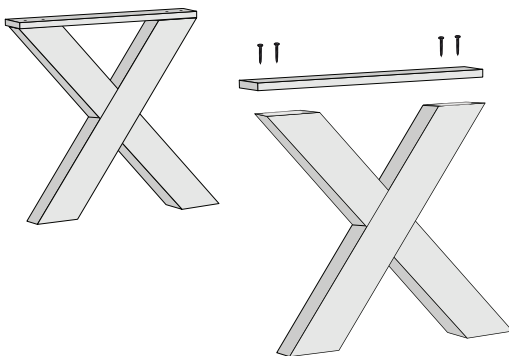


4 Pegar las patas



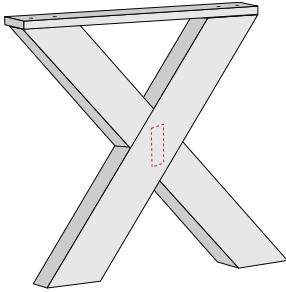
- Con cola fría pegar cada par de patas en forma de cruz.
- Dejar prensado hasta que la cola fría seque.

5 Fijar los listones



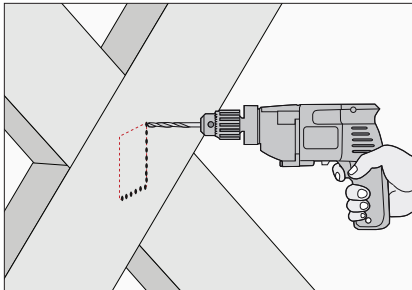
- Una vez que la cola fría se secó, fijar arriba de cada pata un trozo de tabla de 65 cms de largo. Este listón será la base para apoyar y atornillar la cubierta.
- Esta unión se hace con cola fría y tornillos.

6 Marcar posición del travesaño



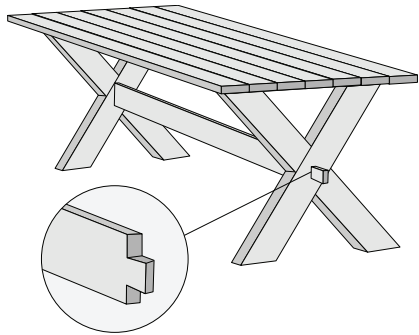
- Al centro de la X de cada pata marcar un rectángulo de 4 cms de ancho x 7 cms de alto. Este será el calado por donde se embutirá el travesaño que une las 2 patas.

7 Hacer agujero para el travesaño



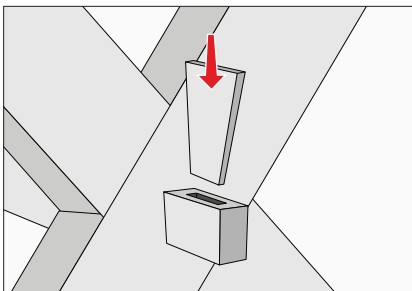
- Hacer varias perforaciones con broca para madera para comenzar a calar el rectángulo.
- Terminar el calado rebajándolo con el formón.

8 Fijar cubierta



- Unir las patas con el travesaño y presentar encima la cubierta.
- Fijar la cubierta por debajo, atornillándola a los listones.

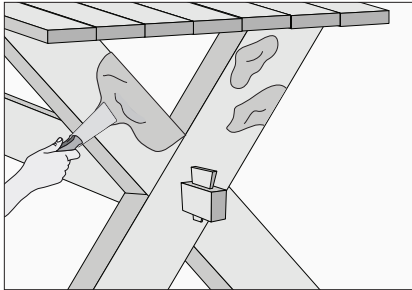
9 Ajustar los travesaños



- Para que el travesaño no se mueva, es necesario hacer un pequeño calado en cada extremo por donde se pueda pasar una estaca de madera.

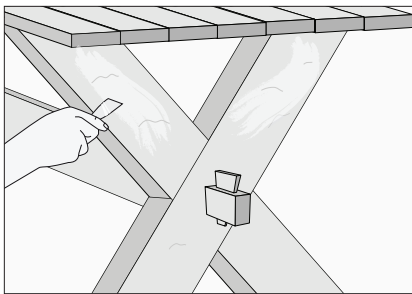
TERMINACIÓN DECAPADO

1 Primera capa



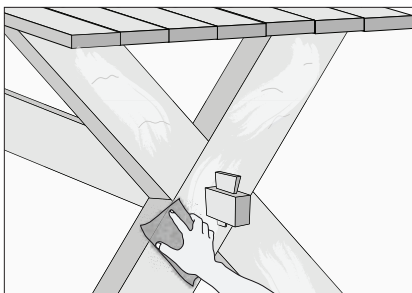
- Mezclar un poco de pasta muro con pintura.
- Con la espátula cubrir disporejamente la madera.

2 Segunda capa



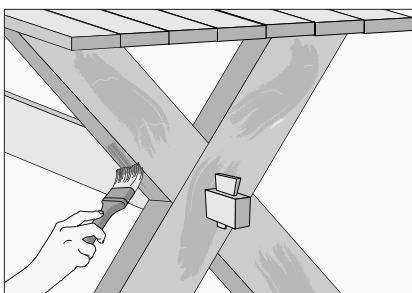
- Con la espátula y sólo con pintura hacer algunos manchones en la superficie, también de forma desordenada.
- Dejar secar la pasta muro y la pintura.

3 Decapar



- Una vez seco, decapar parte de la pintura y pasta muro con el raspador, pasándolo desordenadamente, para comenzar a ver parte de la madera.
- Rebajar un poco con una lija a mano para pulir la pasta y dejar ver aún más la madera.

4 Proteger



- Aplicar un sellador de madera sobre toda la mesa.
- Una vez seca esta primera capa de protección, aplicar un vitrificante si la mesa va a estar en el interior de la casa o, un barniz si se mantendrá en el exterior.