



¿CÓMO CONSTRUIR? UNA JARDINERA ESCALONADA

Las jardineras y maceteros en un jardín o patio no sólo sirven para la plantación, también cumplen una función decorativa y dan orden al espacio, sobre todo en lugares descuidados y que necesitan decoración. Este proyecto es la construcción de unas jardineras escalonadas, es decir que tienen 2 niveles de plantación.



Herramientas a utilizar

- Alicata
- Cuchillo cartonero
- Platacho
- Plana
- Balde
- Rodillo
- Brocha

Materiales a utilizar

- Panel Cov Light 1x2.44x0.46 mts.
- Alambre
- Estuco exterior
- Acelerador de fraguado
- Pintura I'tex

El panel Cov Light, es una plancha de poliestireno forrada en alambre grueso, que es muy fácil de trabajar y dar forma, ya que se corta con esmeril angular o alicate y cuchillo cartonero. Es un material muy bueno para trabajar en la humedad, se puede revestir con cemento o madera, todo dependerá del aspecto final que se quiera dar al jardín.

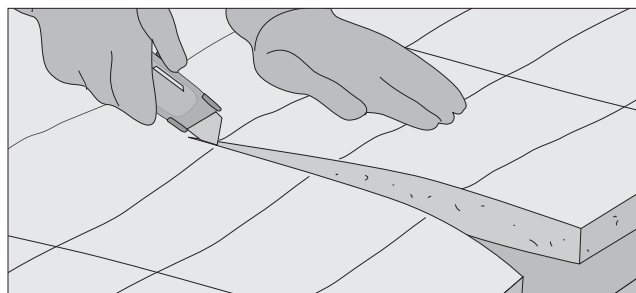
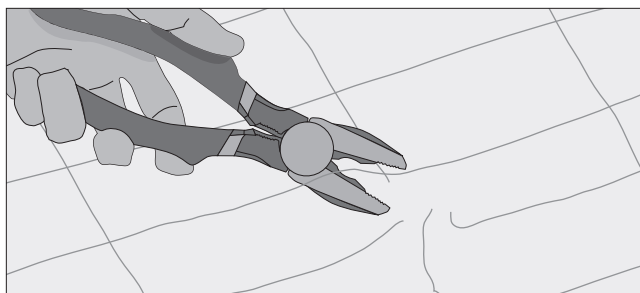
ANTES DE COMENZAR

- Horqueter y descompactar la tierra donde se van a poner las jardineras escalonadas.

Medidas cortes:

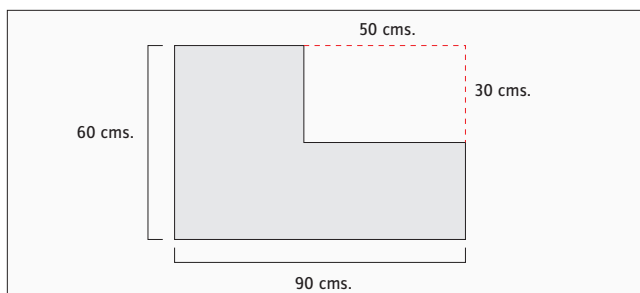
Los 5 trozos que se necesitan para hacer una jardinera son: 2 piezas de 1,90 mts x 60 cms, otra de 1,90 mts por 35 cms. y finalmente 2 de 90 x 60 cms.

1 Cortar panel



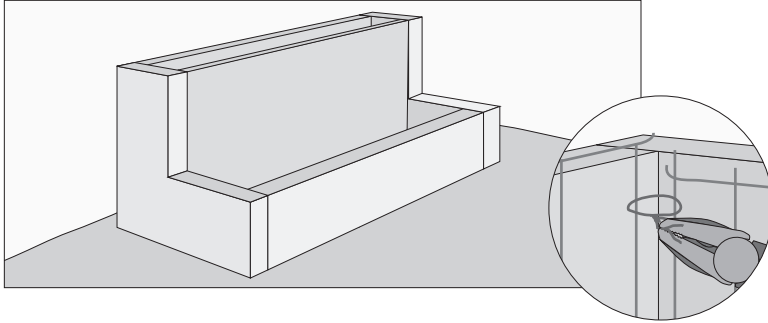
- Con alicate cortar los 5 trozos de panel de poliestireno.
- El alicate sirve para cortar la malla acma.
- Con el cuchillo cartonero cortar el poliestireno.

2 Cortar forma laterales



- A las 2 piezas laterales (90 x 60 cms.) hay que hacer un corte en L, que dará la forma escalonada.
- Para obtener este corte se mide a lo largo 50 cms. y a los alto 30 cms.
- El rectángulo que se forma con esta medida es lo que se debe cortar.

3 Unir piezas

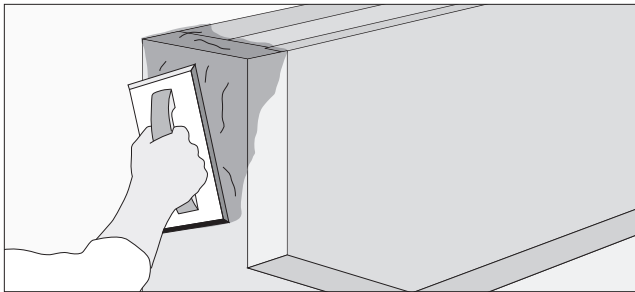


- Presentar las 5 piezas con la forma que tendrá la jardinera.
- Con alambre unir estas piezas en sus vértices y esquinas.

RECOMENDACIONES

Una vez armada la estructura, y antes de estucar, es mejor trasladarla al lugar definitivo donde se quedará. Ya que el estuco la hará muy pesada y casi imposible de mover.

4 Estucar

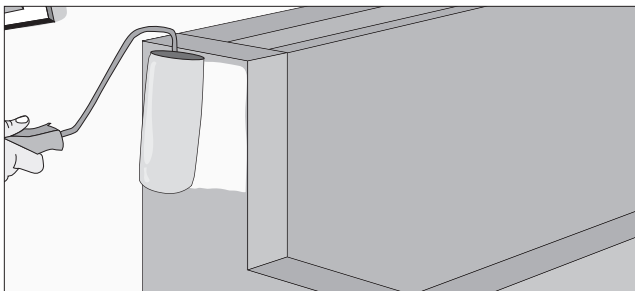


- Con el platabo y plana revestir la jardinera con estuco.
- Se echa por todas sus caras, incluso por sus cantos.

Estuco:

El estuco es una mezcla de cemento y arena que viene predosificada, es decir en las proporciones justas. Sólo hay que agregar agua, pero para apurar su fraguado se le puede incorporar un acelerador para mezclas de cemento.

5 Pintar



- Una vez que el estuco está seco se puede pintar.
- Para el exterior se debe usar pintura látex.
- Pintar con rodillo de esponja y repasar con brocha.

¿Qué plantar?

Se puede poner las especies que quiera, siempre respetando el tamaño que necesitan para desarrollarse. Como consejo de plantación siempre es mejor poner atrás las más altas o frondosas y en el nivel más bajo las pequeñas, rastreras o que destacan por su bonita floración.