



# ¿CÓMO CONSTRUIR? PÉRGOLA

Para que una parra cubra una pérgola pasarán por lo menos un par de años, por eso damos la posibilidad de ir agrandando módulos a la pérgola en la medida que la parra vaya creciendo.

Cada módulo de la pérgola medirá 1,20 de ancho x 2 de largo con una altura de 2,40 metros.



## Herramientas a utilizar

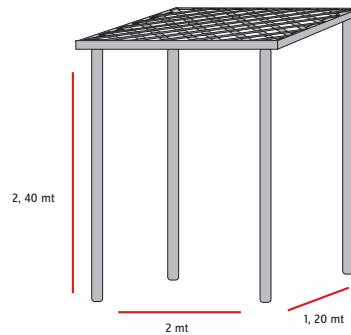
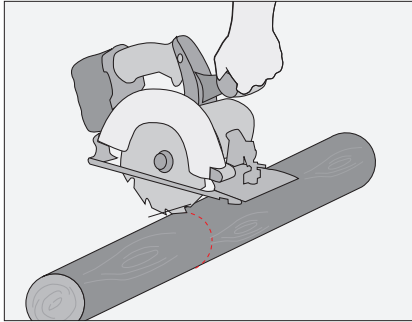
- Picota
- Pala
- Taladro
- Destornillador
- Antiparras seguridad
- Martillo
- Llave ajustable
- Nivel

## Materiales a utilizar

- 7 Polines impregnados de 4"
- 1 Trillage 1,20 x 2 metros
- Mortero
- 4 Pernos coche pavonado 8 mm x 8 x " largo
- Tuerca 8 mm
- Golilla 8 mm
- Broca 8 mm x 10" largo
- Tornillos
- Palos viejos (mangos de escobas, ramas, molduras, listones)
- 1 saco 25 kg Tierra de hoja
- 2 bolsas Arena de Lampa
- 4 parras

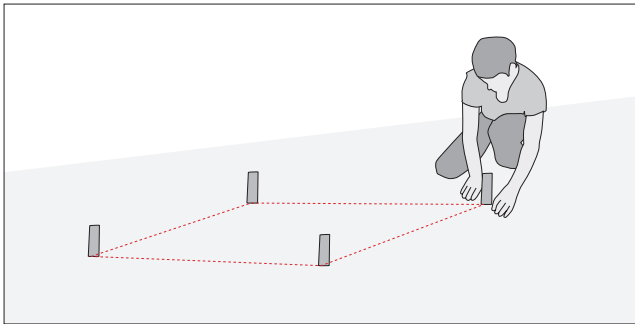
# PASO A PASO

## 1 Medir y cortar los polines

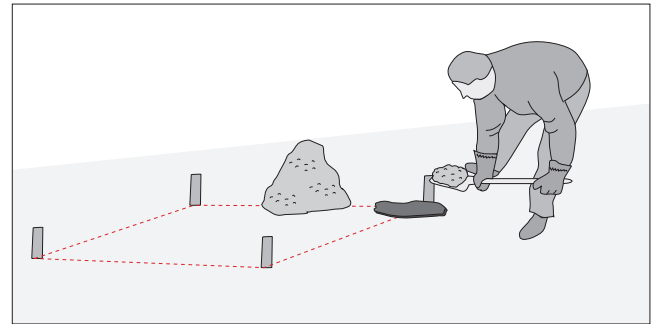


- Los primero que debemos hacer antes de comenzar a trabajar en el terreno es medir y cortar los polines que sean necesario, para eso usamos la sierra circular.
- Necesitamos 4 enteros para los pilares, 2 de 1,20 metro y 2 de 2 metros para formar el marco rectangular que sostendrá el techo de trillage.

## 2 Delimitar el área



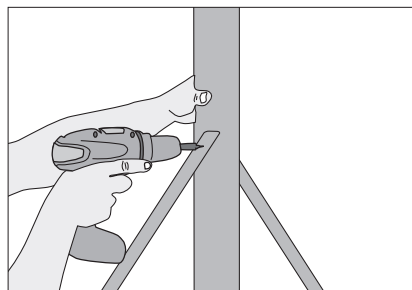
## 3 Cavar hoyos



- Después delimitamos el área donde queremos construir la pérgola, siempre pensando en la posibilidad de ir agregando más módulos. El espacio mínimo que debemos considerar para 1 módulo es de 1,20 x 2 metros.

- Con el área delimitada marcamos en cada esquina el lugar donde irán los polines. Para eso hacemos un hoyo de 30 cm de profundidad. Dependiendo de la calidad y dureza del suelo podemos necesitar, además de la pala, usar una picota.

## 4 Parar los polines



nivel

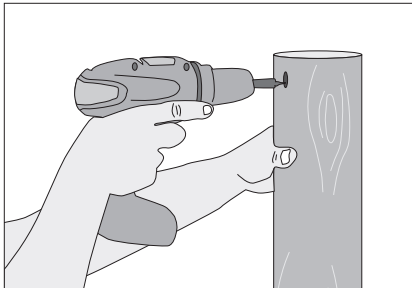
- Paramos los polines que harán de pilares en cada uno de los hoyos. Para lograr que queden derechos comprobamos su correcta posición con el nivel.
- Los afirmamos enterrando palos provisionales en la tierra y atornillándolos en los polines, de forma que hagan presión y sujeten el polín. En la medida que vamos atornillando los palos será necesario ir comprobando el nivel.

## 5 Cubrir los hoyos



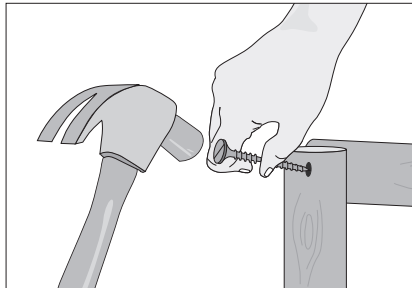
- Para terminar los pollos preparamos el mortero según las indicaciones del fabricante y lo echamos en los hoyos hasta cubrirlos por completo. Dejamos que se endurezca por 12 horas.

## 6 Perforar pilar

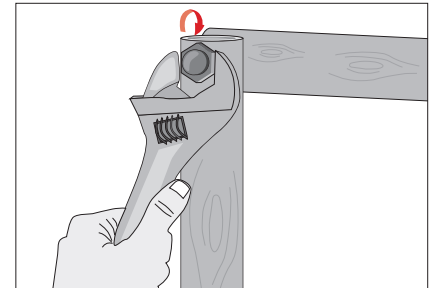


- Una vez que la mezcla está seca construimos el marco. Para eso hacemos una perforación en un pilar, a la altura que queremos nos quede el marco.

## 7 Atravesar el perno

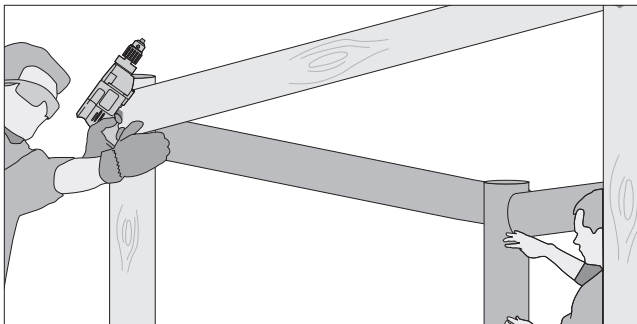


- Atravesamos el perno empujándolo con el martillo y ponemos el primer polín del marco.



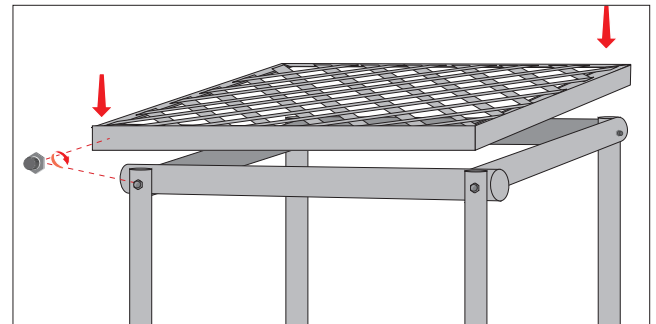
- Cerramos el perno con una tuerca fijándola con la llave ajustable.

## 8 Repetir procedimiento



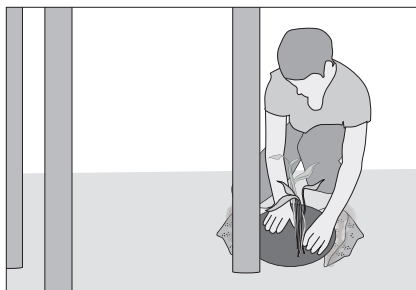
- Necesitará ayuda de otra persona para que vaya sujetando las partes del marco, ya que las perforaciones para los pernos se tiene que ir haciendo simultáneamente se va comprobando la intersección entre pilar y marco.
- Se va repitiendo en todas las uniones el procedimiento de hacer perforación en el pilar, pasar el perno, poner marco y cerrar con tuerca.

## 9 Montar trillaje



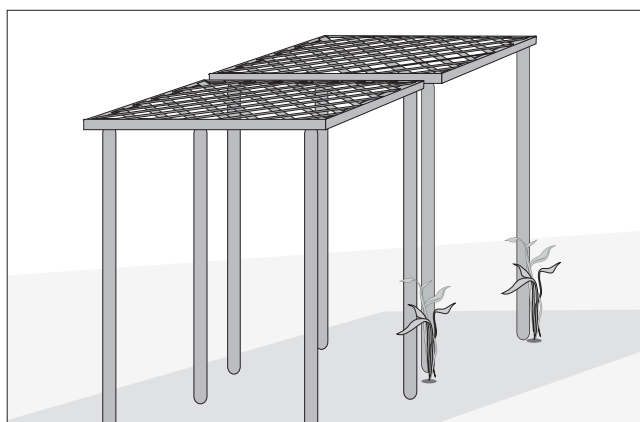
- Luego para terminar el módulo montamos el trillaje que lo fijamos con tornillo para madera.

## 10 Plantar parras



- Las parras se plantan al pie de los pilares. Se hace un agujero de 40 cm de profundidad, para asegurarnos que exista un buen drenaje mezclamos la tierra de hoja con arena de lampa.
- Ponemos la parra, la cubrimos con tierra de hoja y regamos inmediatamente en forma abundante.

## 11 Ampliar



- Cuando queramos hacer el segundo módulo sólo necesitaremos agregar 2 pilares más, ya que para montar el marco y trillage usaremos 2 del primer módulo.