



¿CÓMO CALCULAR? PISO LAMINADO

El piso laminado es un material para recubrimiento de instalación rápida y limpia, que logra un muy buen desempeño a través del tiempo.

Para calcular la cantidad a comprar debe conocer el rendimiento por caja indicado por el fabricante, como también las medidas de la superficie en la cual se instalará.



Herramientas a utilizar

- Huincha de medir
- Lápiz
- Papel
- Calculadora (opcional)

Antes de comprar el piso laminado es fundamental que usted haya calculado, con precisión, la superficie del área a cubrir.

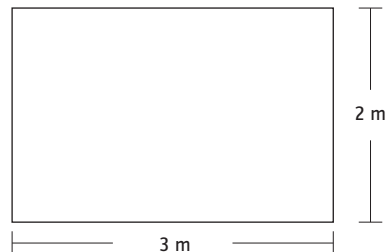
1 Calcular el área

a. Superficies de figura simple

Se mide el largo y el ancho de la habitación, multiplicar los valores obtenidos y el resultado es la cantidad de metros cuadrados que deberá cubrir.

Cálculo de área:

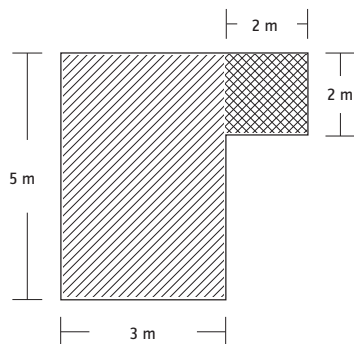
$$\begin{array}{ccccccc} 2 \text{ m} & \times & 3 \text{ m} & = & 6 \text{ m}^2 \\ \text{Largo} & & \text{ancho} & & \text{área total a cubrir} \end{array}$$



b. Superficies de figuras complejas

Para las habitaciones con figuras complejas se deben descomponer en áreas regulares, como cuadrados o rectángulos. Luego calcular de forma separada las áreas de dichas figuras y sumar. El resultado corresponderá al área total del espacio donde se pondrá el piso laminado.

Este espacio está compuesto por un cuadrado y un rectángulo:



Área del Rectángulo

$$\begin{array}{ccccccc} 3 \text{ m} & \times & 5 \text{ m} & = & 15 \text{ m}^2 \\ \text{ancho} & & \text{largo} & & \text{superficie rectángulo} \end{array}$$

Cuadrado

$$\begin{array}{ccccccc} 2 \text{ m} & \times & 2 \text{ m} & = & 4 \text{ m}^2 \\ \text{ancho} & & \text{largo} & & \text{superficie cuadrado} \end{array}$$

Superficie Total

$$\begin{array}{ccccccc} 15 \text{ m}^2 & + & 4 \text{ m}^2 & = & 19 \text{ m}^2 \\ \text{superficie} & & \text{superficie} & & \text{superficie} \\ \text{rectángulo} & & \text{cuadrado} & & \text{total a cubrir} \end{array}$$

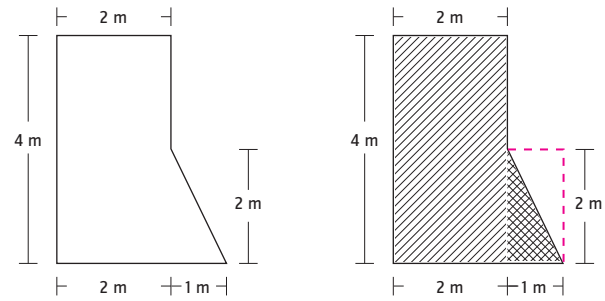
RECOMENDACIÓN

Luego de medir el largo y ancho de las habitaciones considerar el espesor de guardapolvos y molduras, pues deben retirarse durante la instalación.

Al escoger el tipo de piso laminado que instalará determinar cuál es el rendimiento por caja. Compre un 10% adicional para cubrir las mermas de material durante la instalación, especialmente por los cortes. Comprar una o dos cajas adicionales para tener material en caso de que en el futuro deba reemplazar algunas planchas.

c. Superficies con diagonales

Cuando la superficie de la habitación incluye diagonales, se descompone en áreas regulares. Para el sector que incluye las diagonales proyectar la figura hasta conseguir una forma regular, como un cuadrado o un rectángulo.



Rectángulo mayor

$$\begin{array}{ccccc} 2 \text{ m} & \times & 4 \text{ m} & = & 8 \text{ m}^2 \\ \text{ancho} & & \text{largo} & & \text{superficie rectángulo grande} \end{array}$$

Rectángulo menor

$$\begin{array}{ccccc} 1 \text{ m} & \times & 2 \text{ m} & = & 2 \text{ m}^2 \\ \text{ancho} & & \text{largo} & & \text{superficie rectángulo pequeño} \end{array}$$

$$\begin{array}{ccccc} 2 \text{ m}^2 & \div & 2 & = & 1 \text{ m}^2 \\ \text{superficie rectángulo pequeño} & & \text{cantidad de triángulos} & & \text{superficie de cada triángulo} \end{array}$$

Superficie Total

$$\begin{array}{ccccc} 8 \text{ m}^2 & + & 1 \text{ m}^2 & = & 9 \text{ m}^2 \\ \text{superficie rectángulo grande} & & \text{superficie del triángulo} & & \text{superficie total a cubrir} \end{array}$$

En esta figura hay un rectángulo de 5 m x 3 m. Donde va la diagonal proyectar la figura para formar un rectángulo de 2 x 1. El área total de esta habitación será la suma del área del rectángulo de 5 m x 3 m, más el área dividida por dos del rectángulo proyectado de 2 m x 1 m.

Como el rectángulo proyectado está formado por dos triángulos, se divide el área por dos para conseguir el área del triángulo que debe cubrir con piso laminado. Entonces $2 \text{ m}^2 \div 2 = 1 \text{ m}^2$

d. Cuántas cajas de piso laminado comprar

Los fabricantes indican en el etiquetado el rendimiento de cada caja, el cual varía según el espesor de las planchas. Al realizar el cálculo, se divide el área total de la habitación por la cifra de rendimiento indicada en la caja. Por ejemplo, si la caja rinde $2,5 \text{ m}^2$ y la habitación a cubrir tiene un área total de 12 m^2 , entonces necesitará 4,8 cajas.

$$\begin{array}{ccccc} 12 \text{ m}^2 & \div & 2,5 \text{ m}^2 & = & 4,8 \\ \text{superficie a cubrir} & & \text{rendimiento por caja} & & \text{total cajas} \end{array}$$

2 Otros materiales

Al instalar sus pisos laminados es importante que considere una serie de otros materiales, fundamentales para lograr un buen trabajo. Aquí va una lista de lo que usted no puede olvidar:

1. Espuma de nivelación de 3 mm.
2. Polietileno de 2 mm. para barrera contra la humedad
3. Guardapolvos, si la habitación no los tiene
4. Cubrejuntas de desnivel, de transición, de terminación y de peldaños.
5. Sellante (si al instalar los guardapolvo observa desniveles, rellénelo con sellante. Lo ideal es realizar una buena nivelación antes de instalar el piso laminado. La cantidad de sellante variará, según los desniveles que presente el trabajo).

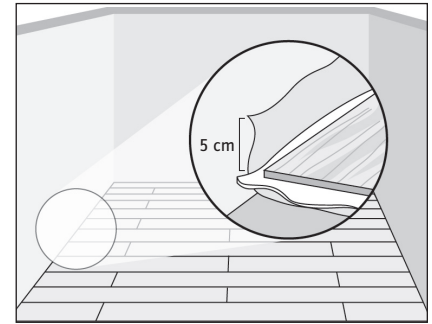
3 Cálculo de materiales

Espuma niveladora

Adquirir los metros cuadrados de espuma de nivelación correspondientes al área total de la habitación, donde se instalará.

Polietileno

Comprar la misma cantidad de polietileno que los metros cuadrados de piso laminado. A esa cifra se suma la diferencia necesaria para dejar traslapes de 15 cms. en las uniones, cuando se instale. Considerar también que el polietileno debe subir 5 cms. por el borde de los muros en la instalación.

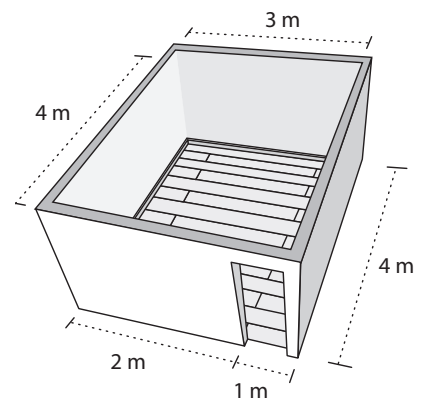


Guardapolvos

Para los guardapolvos, comprar los metros requeridos para colocarlos en todo el perímetro de la habitación, menos el ancho de la puerta.

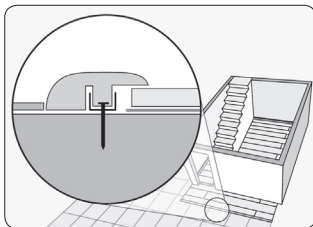
$$\begin{array}{ccccccccc} 4 \text{ m} & + & 3 \text{ m} & + & 4 \text{ m} & + & 2 \text{ m} & = & 13 \text{ m} \\ \text{largo} & & \text{ancho} & & \text{largo} & & \text{ancho} & & \text{perímetro} \\ & & & & & & \text{menos la puerta} & & \end{array}$$

► El perímetro es la suma de todos los lados de la habitación.



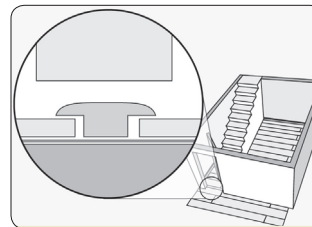
Cubrejuntas

Las cubrejuntas se compran en función de la cantidad de puertas, escaleras y desniveles que tiene la habitación.



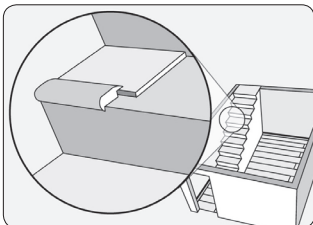
Cubrejuntas de desnivel

Se usan para unir pisos con distintos niveles, de hasta 1 cm. de alto.



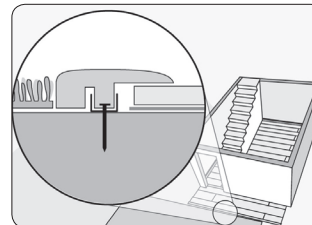
Cubrejuntas de transición

Se ponen bajo las puertas.



Cubrejuntas de peldaños

Se usan para cubrir el canto de los peldaños de una escalera a la que se instaló piso laminado.



Cubrejuntas de terminación

Se instalan en el borde del piso laminado, cuando éste no termina adosado a un muro y por lo tanto no tiene guardapolvo.

Condiciones del entorno

Humedad

El piso laminado sólo puede instalarse en superficies secas. Para verificar esta condición haga una prueba para detectar humedad. En pisos de concreto instalar un cuadrado de polietileno de 80 x 80 cms. sobre el piso, pégar con cinta adhesiva. Luego de un par de días se retira. Si el área descubierta tiene un color más oscuro que el resto es porque existe humedad.

Desniveles

El suelo no debe tener desniveles. Las imperfecciones de hasta 3 mm. pueden resolverse al poner la capa espuma de nivelación. Baches de tamaño superior requieren usar algún producto para cubrirlos, antes de instalar el piso laminado.

Adaptación a las condiciones ambientales

Con 48 horas de anticipación al inicio de los trabajos trasladar las cajas de piso laminado a la habitación donde se instalará, para que el material se adapte a las condiciones de temperatura y humedad del lugar.

Las cajas deben estar separadas un metro de las paredes y apiladas en forma de malla, para permitir la circulación del aire. Si apoya las cajas verticalmente sobre los muros las placas se curvarán.

