



# ¿CÓMO VITRIFICAR? PISO DE MADERA

Reparar y vitrificar los pisos de madera es una labor que podemos hacer nosotros mismos. Aunque parezca un trabajo de grandes proporciones el método es simple y no tiene técnicas complicadas, sólo debemos tener tiempo suficiente y disposición de la familia para soportar el polvo y esperar que el vitrificado esté bien seco.



## Herramientas a utilizar

- Martillo
- Cíncel
- Espátula
- Máquina Pulidora
- Máquina orilladora
- Brocha ancha
- Bandeja
- Aspiradora
- Paño para piso

## Materiales a utilizar

- Pegamento parquet Topex
- Cola fría
- Lija 80-100-120
- Mascarilla / Vitrificante para pisos

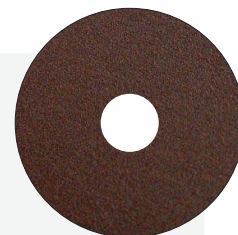
**El vitrificante es un tipo de barniz poliuretano que deja una película muy dura y similar al vidrio. No se puede reemplazar su uso por un barniz marino u otro similar ya que no formará la capa resistente que los pisos necesitan para soportar el tráfico. Su terminación puede ser opaca, brillante o semibrillo.**

*Es recomendable primero comprar un tarro pequeño de vitrificante y probarlo en una esquina de la casa para asegurarse que tiene la transparencia y terminación que se quiere.*

*Las máquinas pulidoras se pueden arrendar por los días que dure el trabajo, en los Servicios de Arriendo de todas las tiendas Sodimac.*

### Seleccionar la lija adecuada:

Los números de cada lija representan los granos por  $\text{cm}^2$  que tiene. Entre menor es su número, menos granos y por lo tanto su lijado es más grueso. Si por el contrario, tiene un número mayor su lijado será más fino. Ejemplo: una lija de 80 tiene 80 granos por  $\text{cm}^2$  y su pulido será más grueso que una lija de 120 que tiene más granos por  $\text{cm}^2$ .



### ANTES DE COMENZAR:

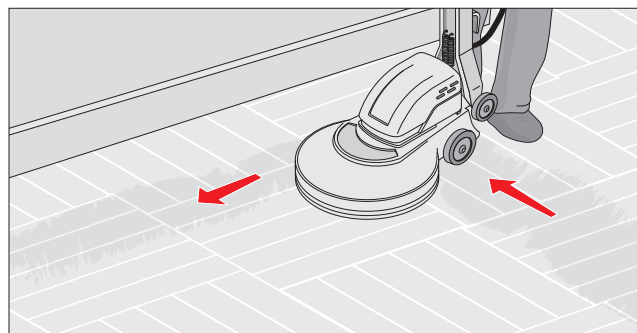
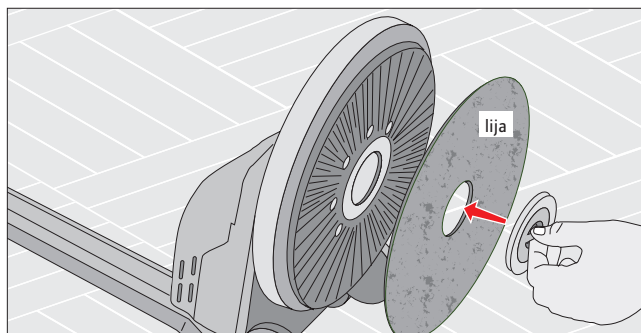
1. Hay que sacar todos los muebles de las habitaciones donde se va a vitrificar y sellar con plástico las puertas por donde no se quiere que se cuele el polvo.
2. Es importante revisar el estado del piso de madera, ya que no lo podremos pulir y vitrificar si hay alguna palmeta o tabla suelta.

*Para pegar parquet suelto se puede usar un pegamento plástico que deja una capa adhesiva gruesa y firme donde asentar la palmeta suelta.*

*Si hay agujeros o rendijas en las tablas de madera se pueden rellenar haciendo una mezcla del mismo aserrín o polvo que sale del pulido y un poco de cola fría.*

## PASOS A SEGUIR

### 1 Pulido grueso

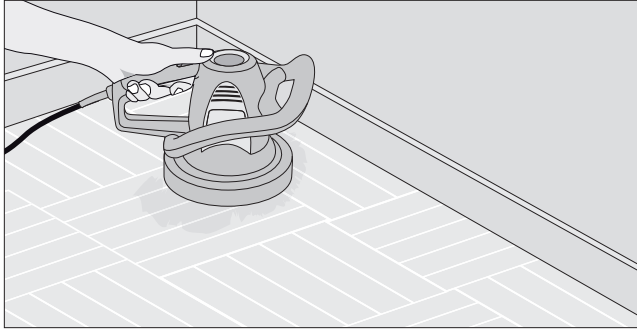


- La máquina pulidora tiene un rodillo, donde se pone la lija, que va girando a gran velocidad para pulir el piso. Se parte con la lija de 80 que hace un pulido grueso.
- Pasar la lijadora por toda la superficie, se hace en tramos largos y rectos, tratando de no parar entre medio de cada pasada para que no queden desniveles de lijado.

## 2 Pulido intermedio

- Cambiar la lija por una de 100, que hará un pulido más fino.
- Pasar nuevamente la máquina lijadora por toda la superficie.

## 4 Orillar

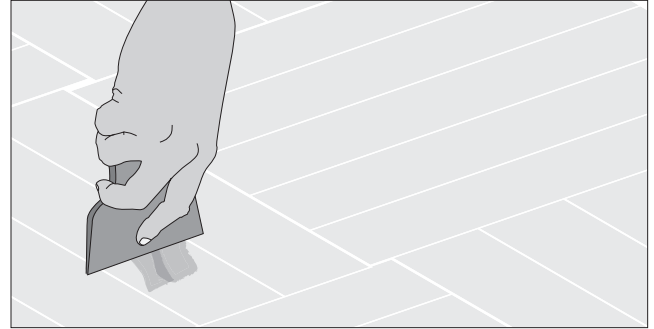


- Las orillas y bordes del suelo se lijan con la orilladora, que es una máquina más pequeña y con disco redondo que alcanza todas las esquinas.

## 3 Pulido fino

- Cambiar la lija por una de 120 que dará el pulido más fino y final.
- Pasar nuevamente la máquina lijadora por toda la superficie.

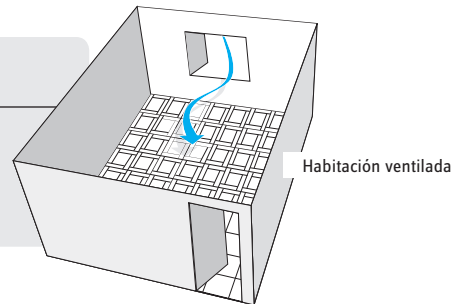
## 5 Raspar



- Con un raspador manual mejoramos la terminación del pulido, eliminando manchas del antiguo vitrificado o bajando algún desnivel.
- El raspador tiene bastante filo por lo que no se debe ejercer mucha fuerza.

### RECOMENDACIONES:

*Hacer este trabajo con las ventanas abiertas para mantener las habitaciones constantemente ventiladas.*

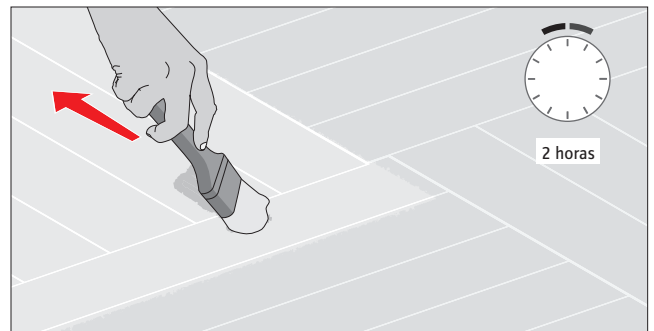


## 6 Sacar polvo



- Aunque las máquinas pulidoras traen bolsas de género donde van expulsando el polvo, después de terminar con el lijado hay que aspirar muy bien todo el piso y el borde con los guardapolvos.
- Complementar la limpieza pasando un trapo húmedo que absorba el polvo pegado.

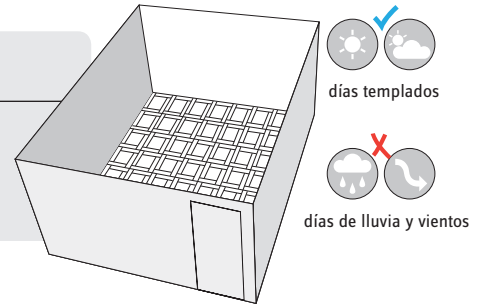
## 7 Primera mano



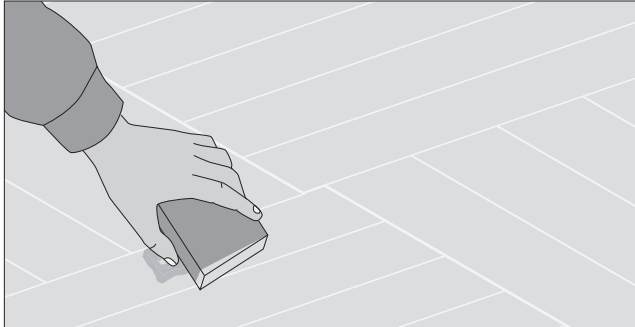
- Con un brocha ancha comenzamos a vitrificar el piso, siguiendo la dirección de las tablas o de las palmetas de parquet.
- Dejar secar por 2 horas.

## RECOMENDACIONES:

*Es mejor vitrificar en días templados y sin vientos, ya que el frío puede hacer aparecer manchas blancas o grises en el vitrificado.*



### 8 Pulido suave



- Después que la primera capa de vitrificado está seca se debe pasar con la mano una lija suave por aquellos lugares donde hayan quedado pegadas pelusas o polvo. Es un procedimiento necesario para ir mejorando la terminación del vitrificado.
- Limpiar con aspiradora y un paño húmedo

### 9 Segunda mano



24 horas

- La segunda mano de vitrificado se aplica igual que la primera, con brocha ancha y respetando las formas de las tablas y le parquet.
- Dejar secar por 24 horas antes de pisar y poner muebles.