



¿COMO INSTALAR Y REPARAR? BISAGRAS

La buena instalación y la calidad de las bisagras garantizan que las puertas cierren y abran correctamente. Una puerta bien mantenida ofrece condiciones de seguridad mayores que aquellas dañadas, además de permitir aislar espacios, climatizar sectores específicos y conservar las temperaturas de distintos sectores de una casa.



Herramientas a utilizar

- Bisagra o contrafrontal
- Tornillos
- Tarugo de madera
- Cola fría
- Clavo común

Materiales a utilizar

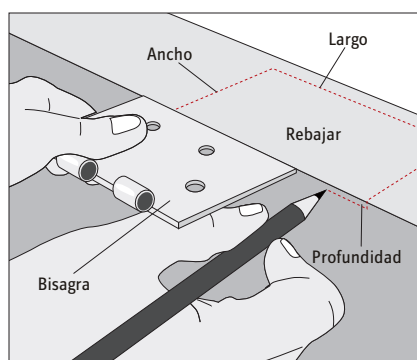
- Formón
- Martillo
- Destornillador
- Lápiz
- Huincha de medir
- Taladro y broca
- Cuchillo cartonero

Instalar correctamente una bisagra garantizará el buen estado una puerta durante mucho tiempo, sin necesidad de más mantención que el aceitado y la limpieza. A pesar de esto, suele ocurrir que nuestras puertas se golpeen por acción del viento o de su mala manipulación (portazos). Ante estas situaciones las bisagras se sueltan y las puertas dejan de cerrar y abrir correctamente.

En este proyecto le ofrecemos toda la información necesaria, paso a paso, para instalar y reparar correctamente las bisagras de su casa

INSTALACIÓN DE BISAGRAS

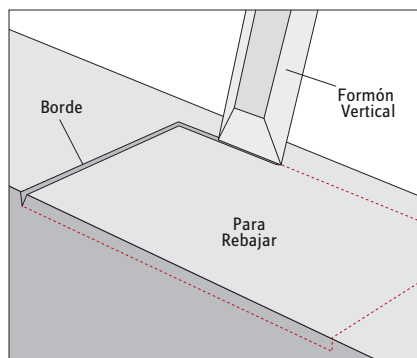
1 Calcular y marcar la zona a rebajar



- Se usa la bisagra o el contrafrontal como guía para marcar el perímetro y la profundidad del rebaje.



2 Cortar el perímetro

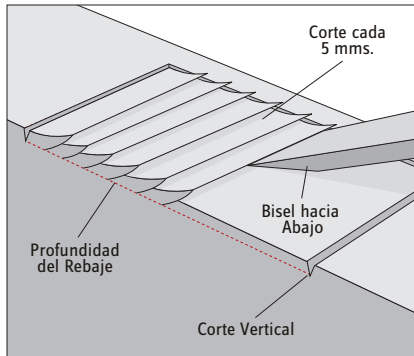


- Se corta el perímetro sosteniendo el formón vertical con el lado biselado hacia el interior del rebaje.
- Se golpea suavemente con el lado plano de la cabeza del martillo sólo hasta la profundidad deseada.
- Se empieza a cortar por uno de los lados donde se pueda ver la marca de la profundidad deseada.

RECOMENDACIÓN

Para este proyecto lo recomendado es un formón de 3/4" o 1". Es esencial que esta herramienta esté correctamente afilada y sin mellas. No se debe olvidar que un formón afilado es más seguro que uno sin filo, ya que se necesita menos fuerza para rebajar la madera y se evitan así los movimientos no deseados.

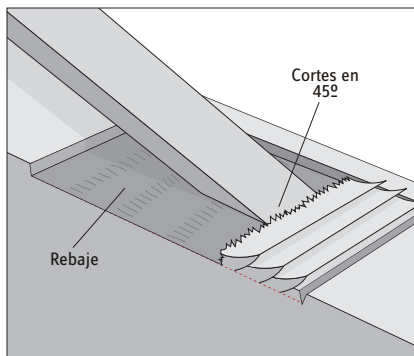
3 Rebajar la madera



- Se hacen una serie de cortes paralelos a 5 milímetros de distancia entre ellos con el formón a 45° de la superficie y el bisel hacia abajo.
- Se golpea el formón con la cara plana de la cabeza del martillo hasta la profundidad deseada.



4 Sacar los sobrantes de madera



- Se saca la madera sobrante con el bisel del formón hacia abajo.
- Se sostiene el formón en un ángulo bajo, casi paralelo a la superficie.
- Se usa la presión de la mano sólo para controlar el corte.

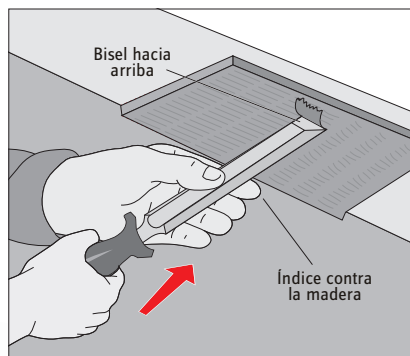
RECOMENDACIÓN

Es importante mantener las manos fuera de la línea en que se opera el formón, ya que éste se puede resbalar hacia adelante fácilmente.

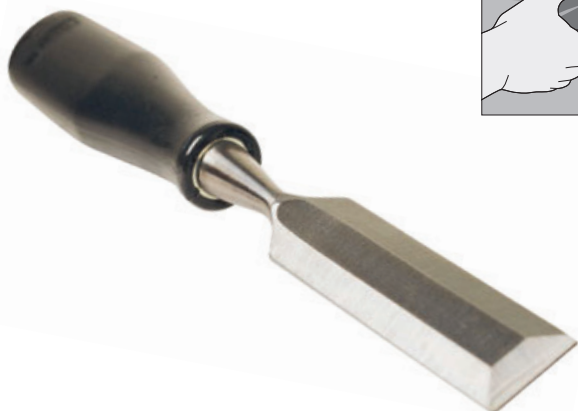
RECOMENDACIÓN

Si nota que la bisagra queda muy profunda en la madera, agregue un suple y vuelva a calcular.

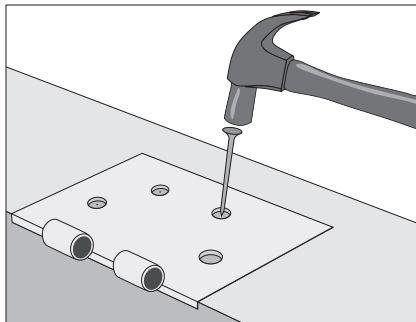
5 Afinado del rebaje



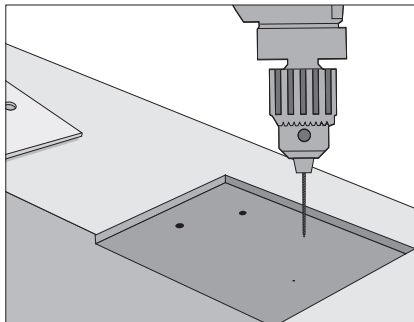
- Se hacen los últimos cortes con el formón casi plano y con el bisel del formón hacia arriba.
- Se presiona con la mano.
- Se revisa con la bisagra la profundidad a medida que avanza.
- Se continúa sacando la madera de un lado hacia el otro. En esta etapa hay que prestar mayor atención al sacado en las esquinas.



6 Abrir nuevas perforaciones guías

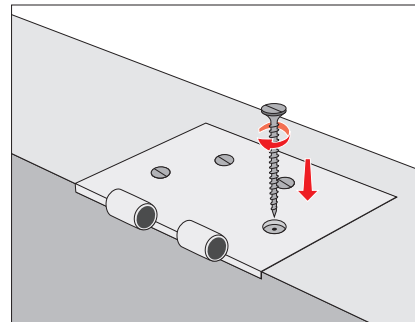


- Abrir la bisagra y colóquela en posición. Con un clavo común marque un agujero guía.



- Taladrar los orificios guías con una broca de la mitad del diámetro del cuerpo de los tornillos.

7 Inserte los tornillos



- Insertar los tornillos y apriete. Si estos quedaran cortos, reemplácelos por unos más largos.

REPARACIÓN DE BISAGRAS

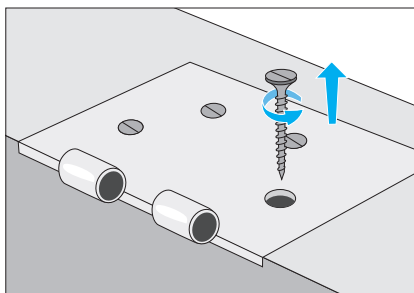
Solución 1: Ponga Tornillos más largos

RECOMENDACIÓN

Lo recomendado es, una vez detectada la falla de las bisagras, comenzar revisando el estado de los tornillos. Es necesario para esto apretar todos los tornillos y ver si alguno de ellos sigue girando sin llegar a un tope. Si esto último ocurre, significa que el hilo de la madera está rodado y que hay que ajustar como se indica a continuación.

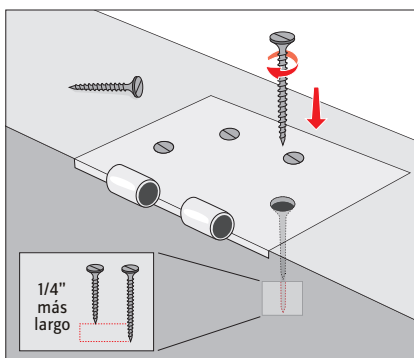


1 Retirar los tornillos originales



- Se saca los tornillos de a uno a la vez para no tener que desmontar la puerta.

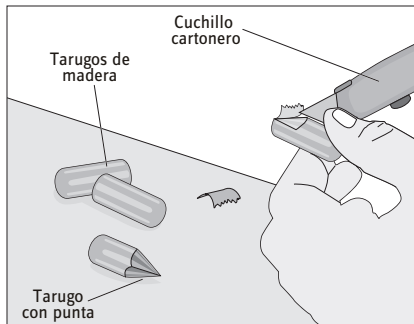
2 Reemplazar los tornillos



- Se reemplazan los tornillos originales por otros con el mismo diámetro de cuerpo (galga), pero 1/4" más largo. Los tornillos más largos deben penetrar en la madera sana y sostener la puerta.

Solución 2: Instale Tarugos

1 Preparar los tarugos

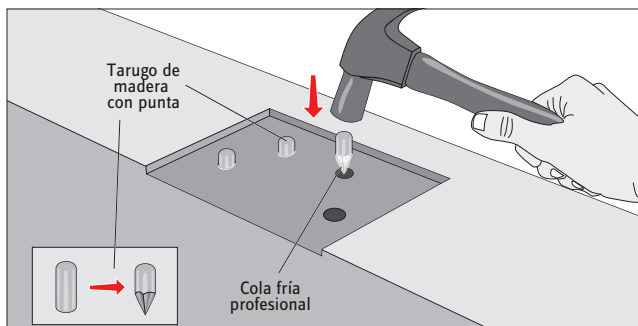


- Se saca punta al tarugo que entra a la perforación, esto facilitará su ingreso.

RECOMENDACIÓN

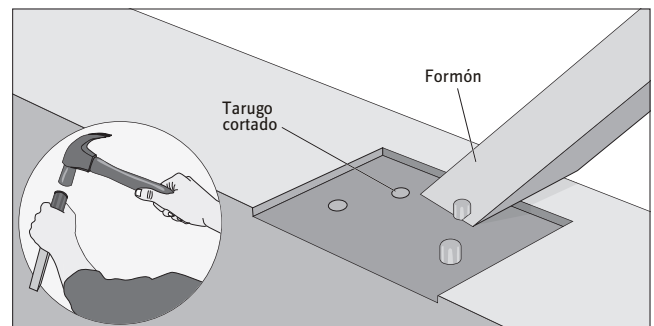
Quite las bisagras de a una para evitar tener que sacar la puerta completa.

2 Poner los tarugos



- Agregar cola fría profesional en la punta del tarugo y embuta martillando suavemente en los orificios.

3 Cortar el sobrante de los tarugos



- Se deja reposar los tarugos por 12 horas y se recorta lo que sobra con un cuchillo cartonero o un formón.

4 Instalar las bisagras

- Se instala siguiendo las indicaciones a partir de los pasos 6 en adelante de la *Instalación de Bisagras* de este documento.

RECOMENDACIÓN

Si los tornillos son muy difíciles de instalar en su lugar, frote jabón en el hilo y vuelva a atornillar.