



# ¿COMO LIMPIAR Y REPARAR? CANALETAS Y BAJADAS DE AGUA

Para preparar su casa con anticipación y evitar que el agua de lluvia penetre al interior de ella, es necesario mantener las canaletas (o canales) y bajadas de agua limpias y en buen estado. Como en muchos otros sistemas de una casa, la mayoría de las veces fallan por descuido, negligencia o simplemente por olvido. Escombros como hojas, ramas, semillas y vainas, obstruyen las canaletas y las bajadas, dañando su fluidez que es importantísima en la evacuación de aguas lluvias, más cuando se acerca la temporada invernal. →

## Herramientas a utilizar

- Remachadora pop
- Tijera
- Taladro
- Escalera o andamio
- Guantes
- Gafas
- Espátula
- Escobilla
- Escoba
- Manguera
- Broca metales 4 mm
- Pala jardín
- Tijera de podar

## Materiales a utilizar

- Tapagotera
- Cinta tapagotera
- Silicona neutra
- Remaches pop
- Pintura Anticorrosiva
- Soportes (repuesto)

**Aproveche el buen tiempo para revisar y realizar todas las reparaciones de techos y canaletas. Preste especial atención a las canales y bajadas antes del inicio de la temporada de lluvias, pero no olvide volver a inspeccionarlas una vez que las hojas hayan terminado de caer.**



Canaleta de PVC

*Las canaletas de PVC son más resistente a los impactos que las de metal, y se caracterizan por su fácil instalación y mantención, esto debido a la cantidad de piezas con las que se cuenta.*



Canaleta de Hojalata

*Las canaletas de hojalata por su flexibilidad se abollan fácilmente, pero por esto mismo resultan fáciles de reparar, y considerablemente más económicas que las de PVC.*

## RECOMENDACIÓN

*Trabajar en altura siempre implica un riesgo. Tome todas las precauciones necesarias y realice esta tarea en un día sin lluvia. Si su casa es de dos pisos y usted no tiene práctica en estas labores, por razones de seguridad es preferible que llame a un especialista.*

*Si la casa se encuentra en una zona en donde cae nieve, un buen sistema de drenaje de aguas lluvia disminuirá la cantidad de hielo que podría acumularse sobre las veredas.*

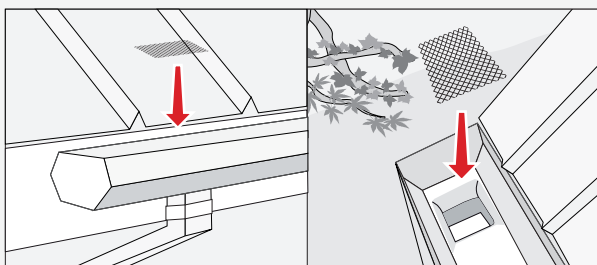
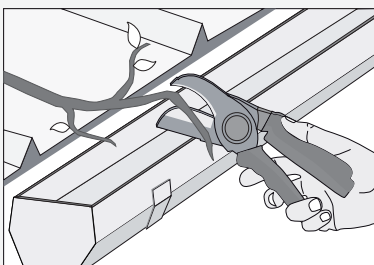
## ANTES DE COMENZAR

*El tamaño de la canaleta, que puede ser de plástico o metal, debe guardar relación con la superficie de cubierta que desagua. Se recomienda una sección de 0,8 cms<sup>2</sup> de canal por cada mts<sup>2</sup> de cubierta. Por ejemplo: una canal de 10 x 12 cms. = 120 cms<sup>2</sup>,*

*servirá para evacuar 96 mts<sup>2</sup> de cubierta. Al igual que las canales, el tamaño de la bajada debe estar relacionado con la superficie de cubierta que desagua. Se requiere 0,7 cms<sup>2</sup> por cada mts<sup>2</sup> de cubierta.*

## Prevenir suciedad

*Algunas medidas de precaución pueden ser de gran ayuda para prevenir las concentraciones de desperdicios:*

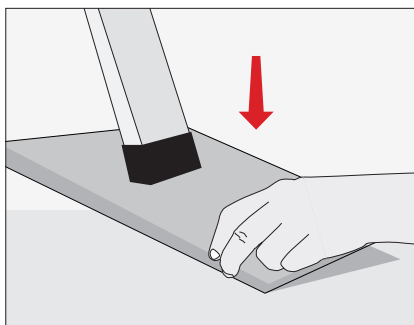


*Si hay árboles creciendo cerca o encima de la casa, podar y despejar para reducir la cantidad de hojas y ramas que pueden caer dentro de las canaletas.*

*Instalar rejillas en la parte superior de la bajada, para evitar el paso de las hojas y mantener la suciedad a raya, evitando obstrucciones mayores.*

# PASOS A SEGUIR: LIMPIAR CANALETAS Y BAJADAS

## 1 Preparar una escala

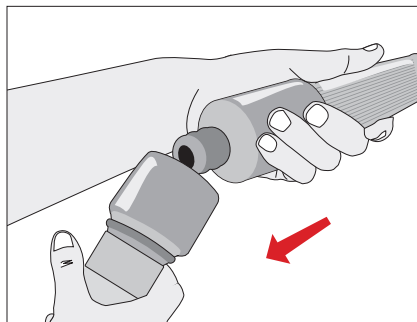


- Utilizar una escalera de tijera para acceder a la zona de las canaletas, apoyándola siempre sobre una base firme.

### RECOMENDACIÓN

*Nunca afirmar una escalera directamente sobre una canal o una bajada, podrían dañarse. Si el suelo es de pasto o tierra blanda, poner una tabla o trozos de madera debajo de las patas para darles mayor estabilidad y evitar que se hundan. La tabla deberá tener una superficie de apoyo mayor a la de las patas.*

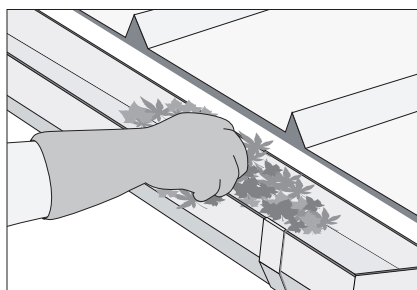
## 2 Instalar un pistón en la manguera



- Además de hojas, ramas y escombros, las canales suelen tener en su interior residuos de tierra. Para limpiarlos, instalar un práctico pistón a presión en la manguera. De esta manera, se puede abrir y cerrar la salida del agua mientras se trabaja, sin

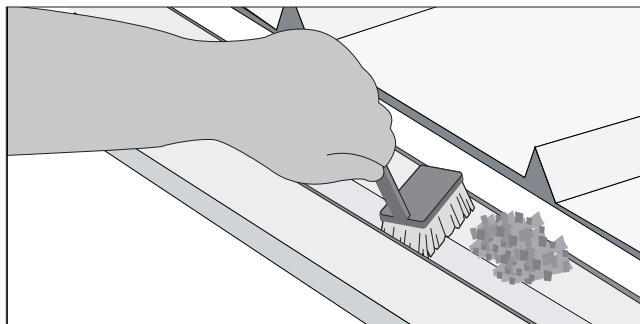
necesidad de devolverse hasta la llave o tener que recurrir a un ayudante cada vez que se quiera cortar el chorro. Además dará la presión necesaria para limpiar la canaleta sin derrochar agua innecesariamente.

## 3 Retirar a mano las hojas



- Con las manos convenientemente protegidas con guantes de trabajo, recojer manualmente las hojas y otros objetos que obstaculicen el desplazamiento del agua al interior de la canal.
- A medida que se sacan, ir introduciéndolos en una bolsa de basura. Así se evita ensuciar innecesariamente otras zonas de la casa.

## 4 Escobillar los restos



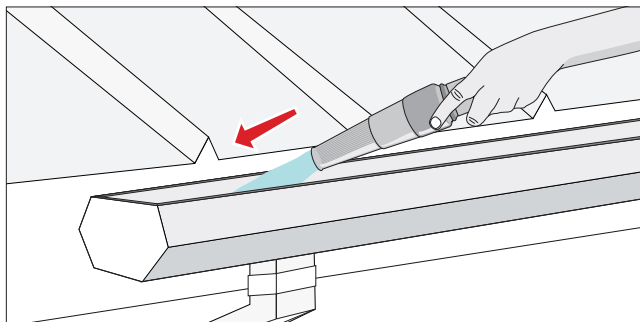
- Con una escobilla de cerdas y una palita jardinera, barrer y retirar el resto de suciedad acumulada al interior de las canales, cuidando de no empujar los restos de escombros hacia el interior de las bajadas que llevan el agua hacia los sumideros.

## Escobillas

Para la limpieza de las canaletas se pueden usar escobillas de cerdas duras o plásticas, todo dependerá de la suciedad, y hay que evaluar que el uso de escobillas de cerdas de acero no rompa las canaletas de hojalata o rayen las de PVC.

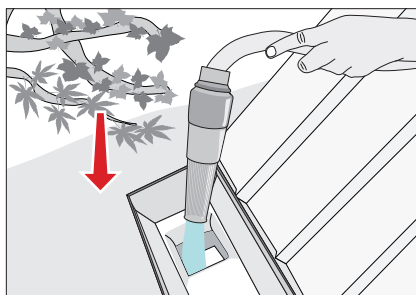


## 5 Enjuagar las canaletas



- Finalmente, enjuagar las canales con el chorro a presión de la manguera hasta dejarlas bien limpias.

## 6 Limpiar las bajadas



- Si las canaletas están sucias, lo más probable es que las bajadas de agua también estén llenas de hojas secas. Una vez terminado el proceso de limpieza de canales, seguir con las bajadas. Para limpiarlas por dentro, insertar en ellas la manguera y abrir el flujo del agua a máxima presión. La idea es arrastrar todas las hojas acumuladas allí.

## 7 Examinar posibles fallas

- Una vez terminada la limpieza, inspeccionar detenidamente canales y bajadas para detectar posibles filtraciones. Revisar si éstas tienen zonas perforadas u oxidadas.
- Si se detectan problemas, realizar las reparaciones necesarias o cambiar el tramo con problemas.
- ▶ Revisar las fichas «¿Cómo escoger canaletas y bajadas de agua?» y «¿Cómo instalar canaletas?»

# PASOS A SEGUIR: REPARAR CANALETAS Y BAJADAS

## RECOMENDACIÓN

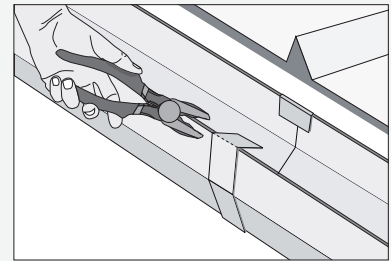
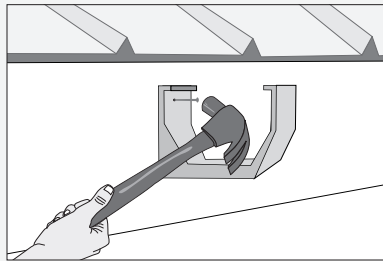
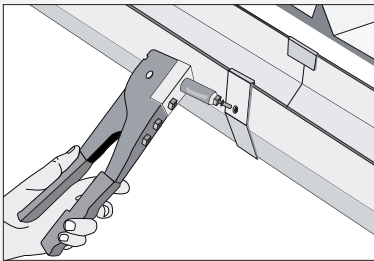
Si las canaletas son de PVC usar silicona neutra transparente para corregir daños menores (otras siliconas podrían dañar el PVC). Si los daños son importantes, reemplazar la pieza completa: es muy fácil, pues se instalan uniéndolas mediante ensambles simples que se arman y desarman rápidamente.



## PENDIENTE DE LA CANALETA

Si se encuentra agua detenida en el interior de las canales, lo más probable es que se deba a que se ha soltado algún soporte y la pendiente se ha vuelto insuficiente para el correcto escurrimiento del agua. Para un correcto funcionamiento las canales deben quedar con pendiente hacia las bajadas. Normalmente esta pendiente es de 0,5 a 1 cm. por cada metro.

En general, las canales metálicas se unen entre sí por medio de remaches del mismo material y se afirman al muro mediante ganchos, que repiten su misma forma y se clavan bajo el entablado del techo.



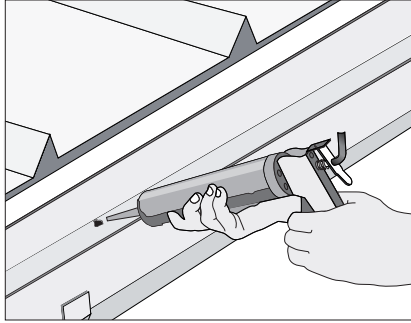
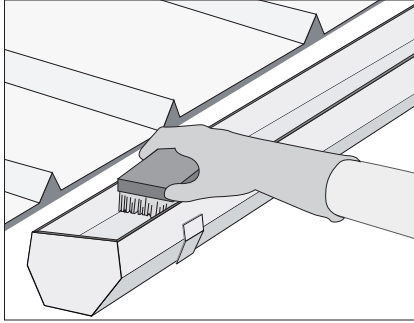
- Si la unión está afirmada con ganchos, en vez de tornillos, se puede poner un remache "pop" (o remache ciego) a las abrazaderas antiguas perforándoles un pequeño orificio al centro.

- Revisar si es necesario clavar soportes sueltos o agregar piezas adicionales de soporte para corregir una pendiente caída.

- Los soportes de escuadras y tirantes generalmente se pueden apretar doblándolos ligeramente con un alicate.



## 1 Reparar agujero pequeños



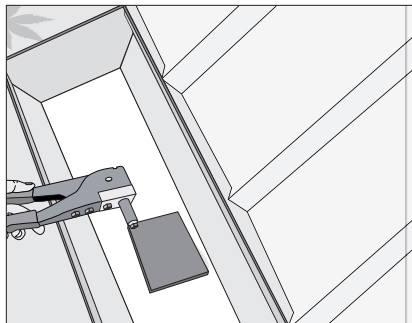
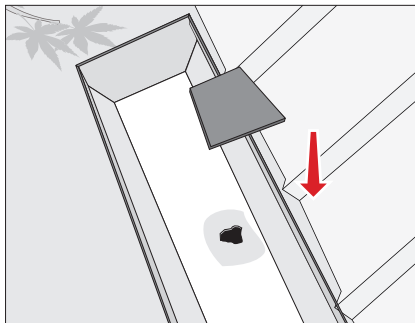
- Si las canaletas metálicas tuvieran daños menores, limpiarlas y rasparlas primero con escobilla metálica.
- Luego parcharlas aplicándoles tapagotera.

### Tapagotera

Para sellar filtraciones en techos, ductos, canales. Es un producto elástico y muy flexible, que deja completamente impermeabilizada la zona reparada. Se puede aplicar con espátula o pistola calafatera.



## 2 Reparar agujero grandes



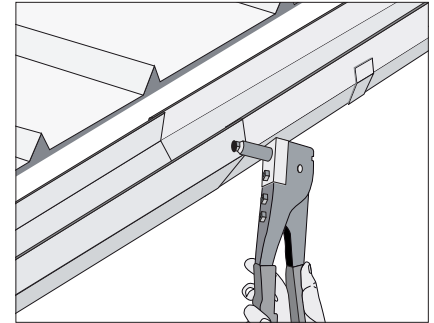
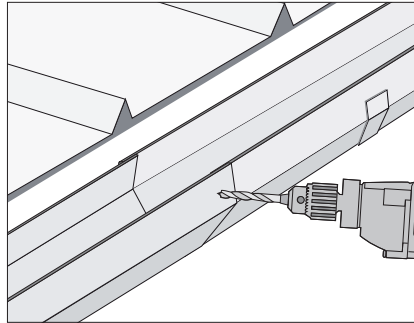
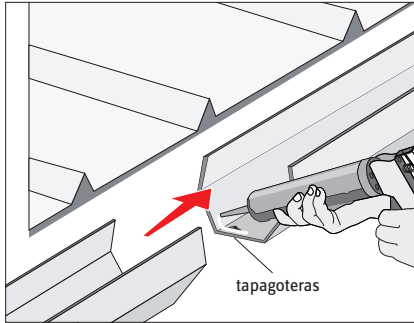
- Pegar el parche con tapagotera y después fijar definitivamente con remaches pop. Primero se hace agujero con broca para metales de 4 mm y después se remacha.

### Cinta Tapagotera

Cuando hay agujeros grandes o rajaduras se pueden cubrir con un tapagotera autoadhesivo que es especial para sellar, como es una cinta se corta a la medida y se pega dejando totalmente impermeabilizada la rotura.



### 3 Unir tramos



- Para unir 2 trozos de canaletas hay que limpiar toda la zona oxidada, después hacer agujero con broca para metales, echar en la junta tapagotera, y después fijar con remaches pop.
- Terminar sellando las cabezas de los remaches con más tapagotera.

## Bajada

*La bajada puede ser un tubo que va pegado al muro y termina en un ángulo de 45º, bien alejados del muro. Pero también se puede hacer una bajada de agua con un cono y una cadena para que escurra el agua hasta llegar al suelo, lo importante es que la cadena quede bien larga, casi tocando el suelo, para que el agua al caer no moje el muro*

