



¿CÓMO INSTALAR?

POLICARBONATO ALVEOLAR

El policarbonato alveolar es un plástico duro, resistente, liviano, durable y fácilmente moldeable. También denominado “de cámara” o “celular”, se emplea como revestimiento de muros y cubiertas. También se utiliza en la fabricación de utensilios y muebles. Las planchas de policarbonato se pueden instalar sobre diferentes tipos de estructura: de madera, metálicas, de aluminio, etc. Su instalación no es complicada, pero requiere tomar en consideración algunos detalles y cuidados.

Herramientas a utilizar

- Sierra circular
- Taladro eléctrico
- Destornillador eléctrico
- Broca avellanadora
- Huincha de medir
- Pistola calafatera
- Gafas
- Guantes
- Cuchillo cartonero
- Regla
- Brochas

Materiales a utilizar

- 3 Policarbonato Alveolar Traslúcida 6 mm 2.10 x 2.90 m
- 12 Pino cepillado seco 2x1"
- 2 Perfil Policarbonato H Traslúcido 2.9m x 4 a 6mm
- 2 Perfil Policarbonato A translúcido 2.90mx6mm
- 12 Perfil Policarbonato U Traslúcido 2.15m x 4 a 6mm
- 1 Silicona Neutra Transparente 300 ml Topex
- 1 Cinta para Sellar Policarbonato 25mm x 25 m Scapa
- 1 Cinta Antipolvo para Sellar Policarbonato 25mm x 11 m Scapa
- 1 Tornillo yeso cartón punta fina 1 5/8" 200 unid
- Tornillos policarbonato
- 1 Stain al Agua

El policarbonato alveolar no se debe perforar ya que no permite dilatación y se puede dañar, generando filtraciones y acumulación de suciedad en su interior. Su instalación correcta es flotante, ya que lo único que se fija a las costaneras son los perfiles que van en sus uniones y bordes.

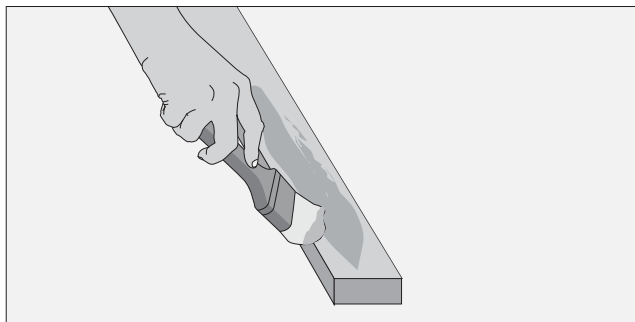


ANTES DE COMENZAR

- Si se va cambiar las planchas antiguas de un techo por nuevas de policarbonato alveolar, hay que sacar las viejas y las costaneras de esa techumbre, para dejar sólo las vigas y cadenetas.

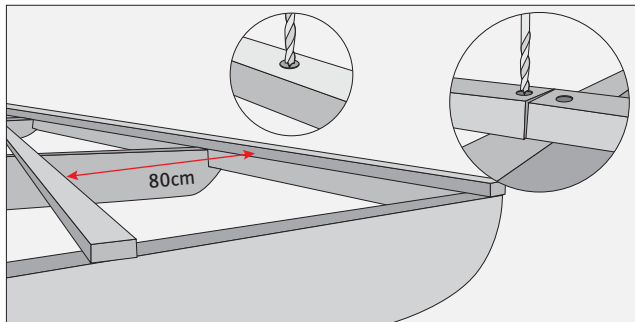
PASOS A SEGUIR: FIJACIÓN EN LOS PERFILES

1 Proteger las costaneras



- Las costaneras que se deben usar son tablas de 2x1" de pino cepillado. Antes de ponerlas hay que protegerlas con un impregnante o barniz, ya que es más práctico hacerlo sobre un mesón que en altura.

2 Fijar las costaneras

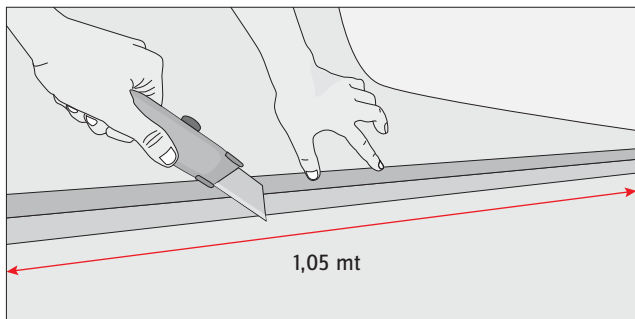


- Las costaneras se ponen cada máximo 80 cm, y se fijan avellanando la madera y con tornillos de 1 5/8", se avellana porque es muy importante que la cabeza no sobresalga para evitar dañar el policarbonato.
- En caso de que la estructura fuera más larga que 3,2 mt, que corresponde al largo del pino, hay que hacer el encuentro justo en el eje de una viga, para atornillar ambos listones.

RECOMENDACIONES

Después de fijar las costaneras, hay que poner impregnante en los agujeros avellanados, para que por ahí no entre la humedad.

3 Cortar las planchas

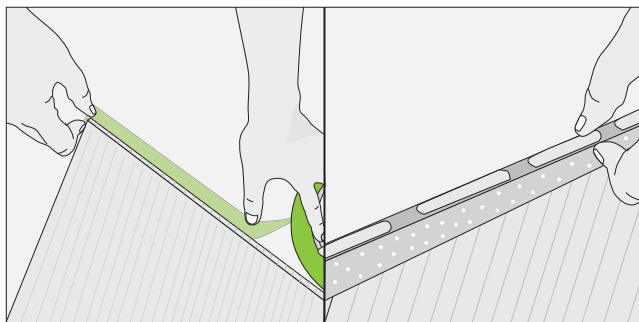


- El corte del policarbonato y los perfiles se hacen con un cuchillo cartonero y una regla de guía, que sea bien firme y larga, para poder repasar con el cuchillo hasta que se corte el material.
- Es importante rectificar el ancho de las planchas, y hay que calcular que los bordes siempre nos queden a tope con una costanera para poder atornillar los perfiles. La medida ideal para este corte es de 1,05 mt.

RECOMENDACIONES

Antes de poner la cintas es conveniente despegar el borde de las capas protectoras para que no queden pescadas. Es mejor no sacarlas todavía por completo para no rayar el policarbonato.

4 Pegar las cintas



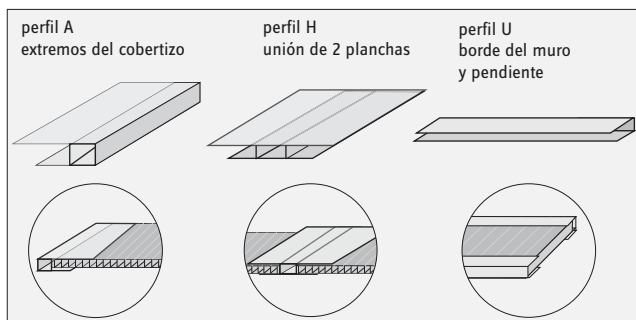
- Las planchas de policarbonato alveolar tienen sus bordes abiertos, es para que no se concentre humedad, por eso hay que poner cintas que sellen, pero dejen respirar, para evitar la entrada de suciedad o insectos.
- Se pone la cinta respirable en el borde de arriba, el que va pegado al muro, y en el de abajo va cinta de sellado.

Cintas

Para evitar que entre suciedad y humedad a los alveolos de las planchas hay que poner 2 tipos de cintas. En la parte de más abajo, es decir en dirección de la pendiente hay que poner una cinta selladora, que es la verde. Y por el lado de más arriba, el que queda pegado al muro, y que es el punto más alto de la pendiente, hay que poner la cinta respirable o antipolvo, que es de una tela que deja filtrar aire, pero atrapa la suciedad.

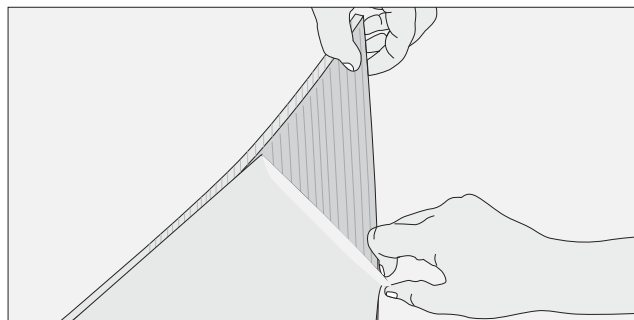


5 Poner los perfil



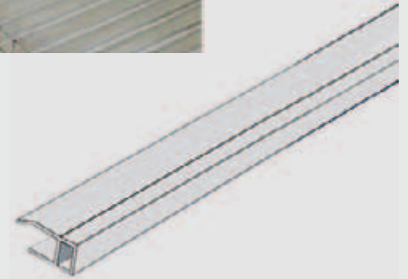
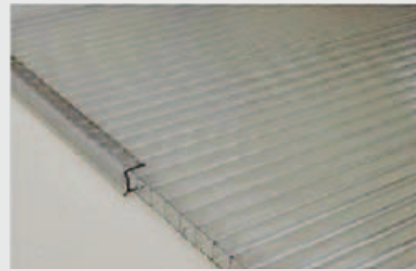
- A cada trozo de plancha hay que poner los perfiles que le corresponde. El perfil A se pone en los bordes verticales de la estructura, va paralelo a los alveolos de la plancha. El perfil H se pone para unir 2 planchas, y el perfil U va en los bordes protegiendo la cinta respirable y la selladora.
- Es recomendable que la plancha no quede completamente cazada con los perfiles para permitir la dilatación, con 5 mm por lado es suficiente

6 Sacar las capas

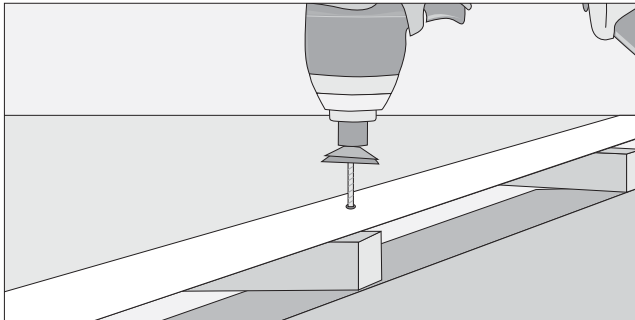


- Antes de instalar las planchas hay que sacar las capas protectoras, la que tiene los rayos UV es el lado que debe ir hacia arriba ya que es resistente al sol.

Perfiles

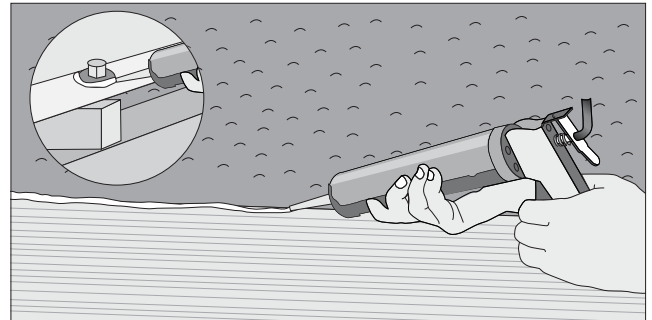


7 Instalar las planchas



- Cuando las planchas ya están arriba de la estructura y sin los plásticos protectores hay que fijarlas, pero como no se puede perforar lo que se atornilla es el perfil a la costanera. Para esto se usa tornillos para techumbre con golilla y goma.

8 Sellar con silicona



- Poner un cordón de silicona neutra en la junta del muro y plancha, además alrededor de todas las golillas, para evitar cualquier filtración de agua y suciedad.

Silicona

Se usa silicona neutra para sellar la junta del muro con el policarbonato, y el borde de la golilla. Este sello se debe renovar todos los años, ya que es muy común que por la acción del clima y rayos solares se gaste, provocando filtración por el muro.



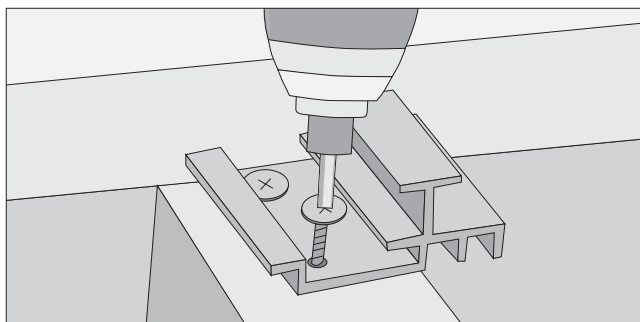
PASOS A SEGUIR: SISTEMA MODULAR

Materiales a utilizar

- 1 Kit Fijación PoliClip 6 mm
- 1 Perfil PoliClip 6 mm
- 1 PL PolyClip 6 mm

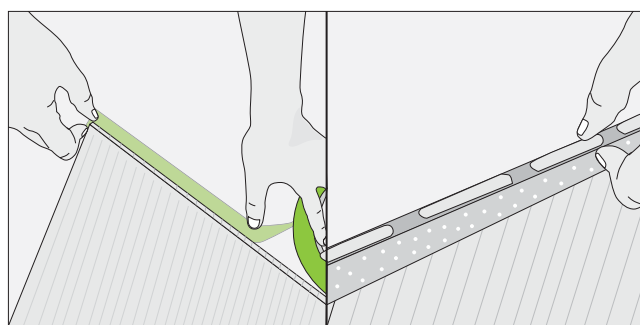
Hay otra forma de instalar el policarbonato, es un sistema modular, que se compone de unas planchas que traen un borde donde se encaja un perfil, un kit de anclaje que trae clip y tapas, además de perfiles de unión. Una de las ventajas es que no necesita costaneras, sólo las cadenas de la estructura y vigas que vayan a 1,05 mt, ni más ni menos.

1 Fijar los clips



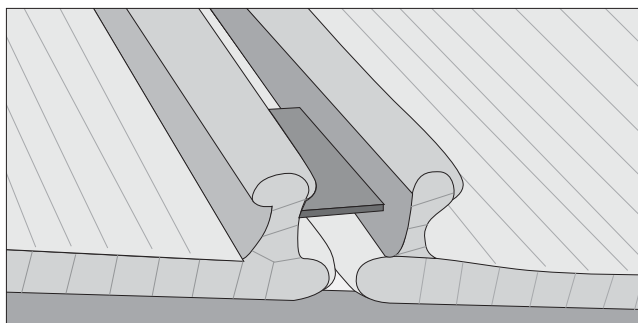
- Poner los clip en las vigas a 95 cm de distancia cada uno. Se fijan al eje de la viga con tornillos para madera o metal, según sea la estructura.

2 Poner las cintas



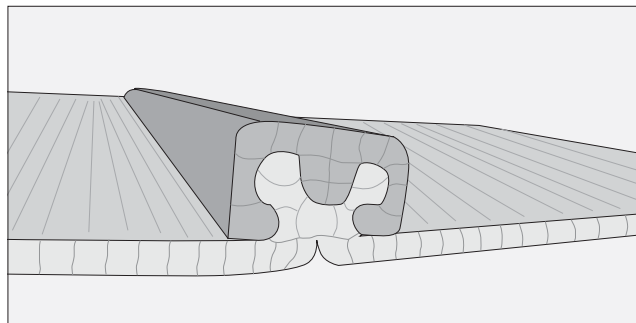
- Las planchas de policarbonato alveolar tienen sus borde abiertos, es para que no se concentre humedad, por eso hay que poner cintas que sellen, pero dejen respirar, para evitar la entrada de suciedad o insectos.
- Se pone la cinta respirable en el borde de arriba, el que va pegado al muro, y en el de abajo va cinta de sellado.

3 Montar las planchas



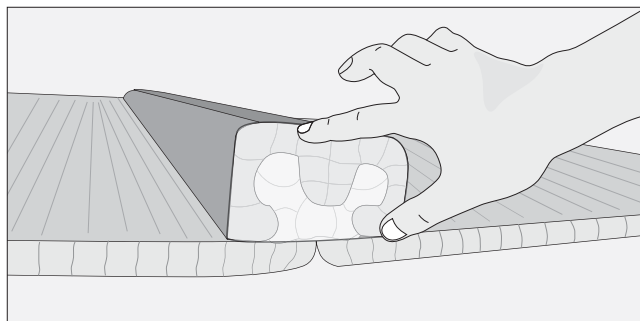
- Deslizar las planchas una a cada lado del clip, dejándola encajada en su aleta.

4 Poner el perfil



- Cubrir los clip y bordes de las planchas con el perfil de unión, que va a sellar los encuentros, evitando que se filtre el agua.

5 Tapas



- Poner en los extremos de los perfiles las tapas que dejarán la estructura completamente hermética.