



¿CÓMO REPARAR UNA BISAGRA DE COCINA?

Las bisagras de retén reciben ese nombre porque se mantienen así mismas cerradas, el problema es que generalmente el cierre de las puertas provoca un fuerte golpe lo que termina por desajustarlas o dañarlas ¿cómo solucionarlo? Solamente con un desatornillador.



Herramientas a utilizar

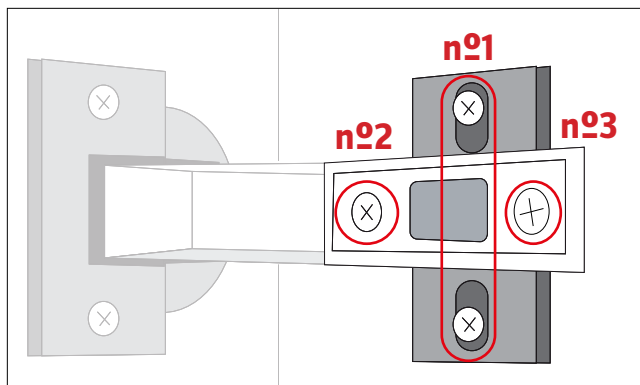
- Destornillador
- Taladro

Materiales a utilizar

- Tope de silicona

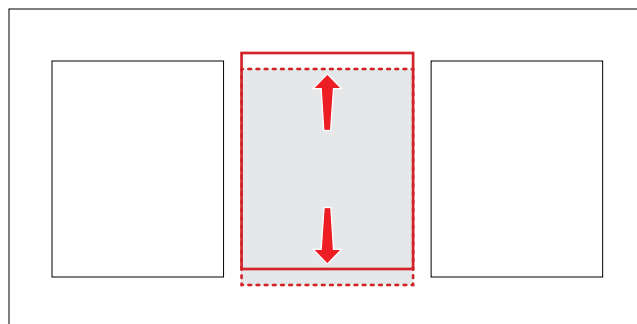
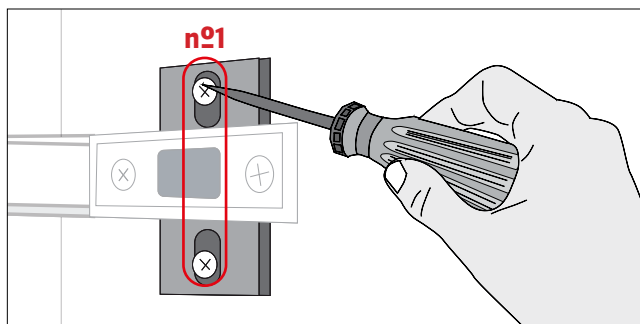
PASOS A SEGUIR

1 Identificar los tornillos



- Las bisagras de reten tienen 3 juegos de tornillos:
- Los tornillos n°1 que agrupan los centrales (superior e inferior).
- El n°2 que es el que queda hacia el exterior.
- Y el n°3 que da hacia el interior.

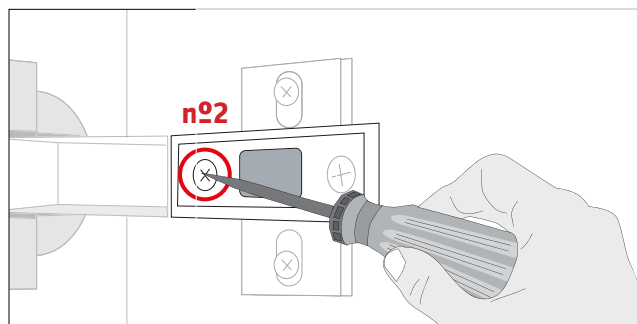
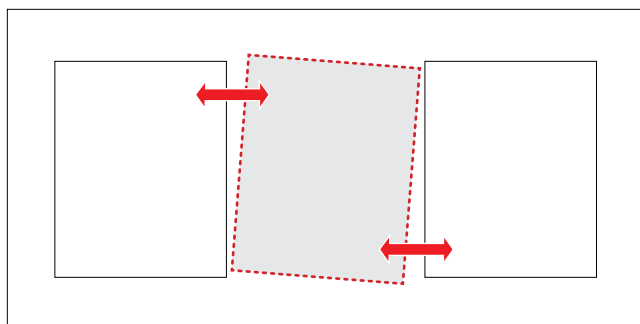
2 Juego de tornillos n°1



- Este juego de tornillos asegura la puerta al marco.
- Además ajustan la altura de la puerta, o sea si es necesario que esté más arriba o más abajo para alinearlas horizontalmente con las otras.

- Para ello solo hay que soltarlas y mover la puerta en la dirección necesaria.

3 Tornillos n°2



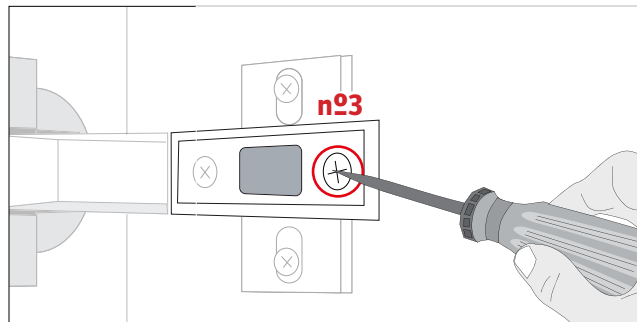
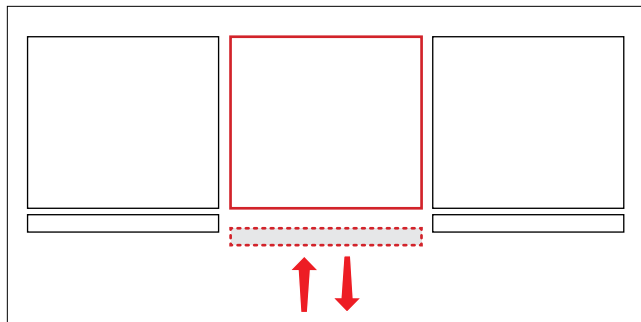
- Este tornillo ajusta la rectitud de la puerta, con él podemos corregir si la puerta está caída o no.

- Si está caída a la izquierda, gira el tornillo en contra de las manillas del reloj.
- Si es a la derecha, giralo en el sentido de las agujas del reloj.

Bisagras de retén

Para las puertas de muebles hay 3 tipos de bisagras: la retén recta que deja la puerta afuera del vano del mueble; la retén curva que la deja dentro del vano; y la semicurva que permite dejar 2 puertas sobrepuestas compartiendo el mismo marco o base del mueble. Para instalarlas sólo hay que hacer un calado del diámetro de la bisagra, en este caso 35 mm.

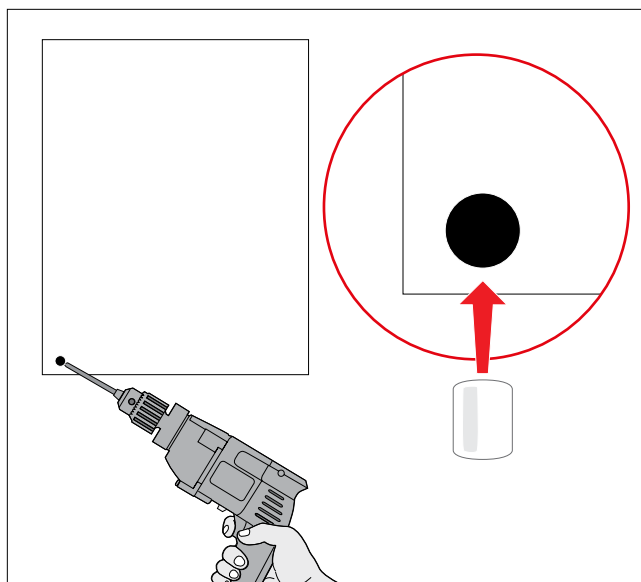
4 Tornillos n°3



- Este tornillo regula la distancia entre la puerta y el mueble.

- Si la puerta está muy afuera en relación al resto, gire el tornillo en el sentido de las agujas del reloj.
- Si la puerta está muy adentro en comparación con las otras, es al revés, gire el tornillo en el sentido contrario de las agujas del reloj.

5 Amortiguar el golpe



- Para que la puerta no golpee fuerte al cerrar, es recomendable poner un tope de goma que amortigüe el golpe.
- Para ello hay que hacer una pequeña perforación con el taladro en la esquina inferior.
- Y poner un tope de silicona.