



¿CÓMO HACER? UNA LÁMPARA DE CONCRETO

Podemos usar muchos materiales para hacer una lámpara; pero si queremos una de diseño industrial, el concreto es el indicado.

Herramientas

- Taladro
- Brocas para madera
- Brocha
- Martillo de goma
- Plana
- Balde concretero

Materiales

- Terciado de moldaje 15mm
- Soquete
- Ampolleta
- Cable NYMHY
- Conduit
- Interruptor volante
- Enchufe macho volante
- Esferas de poliestireno
- Tornillo trincado 1,5/8
- Desmoldante para maderas
- Hormigón rápido Topex
- Entonador universal
- Cinta negra eléctrica

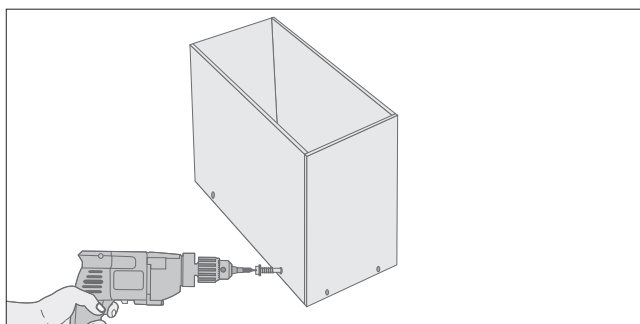
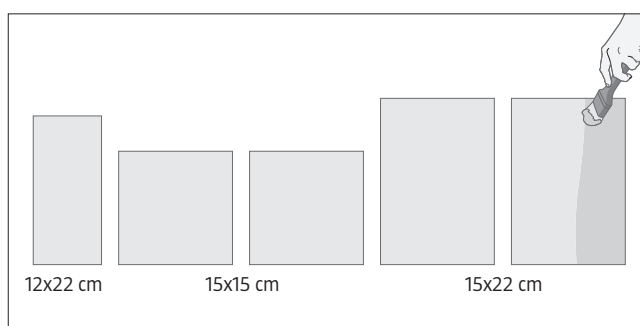


ANTES DE COMENZAR

- Dimensionar el terciado de moldaje en 5 trozos: Una base de 12x22 cm, dos costados de 15x15 cm y dos extremos de 15x22 cm.
- Tome las precauciones necesarias al hacer instalaciones eléctricas. Selle bien las uniones con cinta eléctrica negra. Si no sabe cómo hacer las conexiones, asesórese por un experto y así evitar accidentes.

PASOS A SEGUIR:

1 Armar Cajón



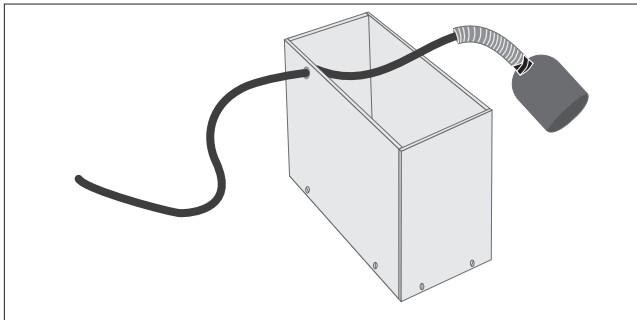
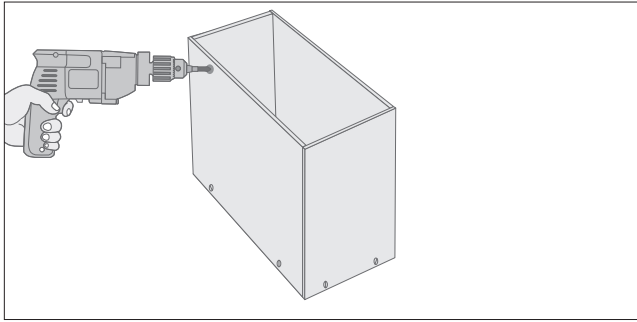
- Aplicar en cada pieza, en las caras que quedaran dentro del cajón, desmoldante para madera, así evitamos que el concreto se pegue a la estructura.
- Unir la base del cajón con los costados y los extremos.
- Avellanar el lugar donde irán los tornillos, así evitamos romper las tablas al ponerlos.
- No aplicar cola fría en las uniones ya que debemos desarmar el cajón para retirar el bloque de cemento más adelante.

Desmoldante para madera

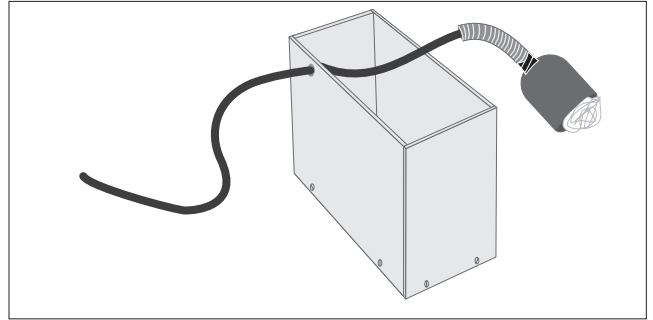
Esta sustancia líquida a base de aceites y aditivos se usa como desmoldante para encofrados de madera. Facilita la tarea de desmoldar obteniendo hormigones con una excelente terminación superficial.



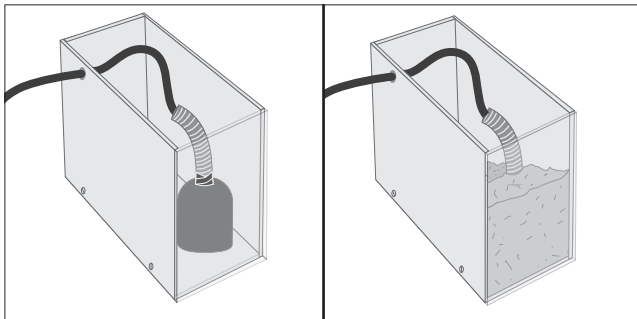
2 Soquete



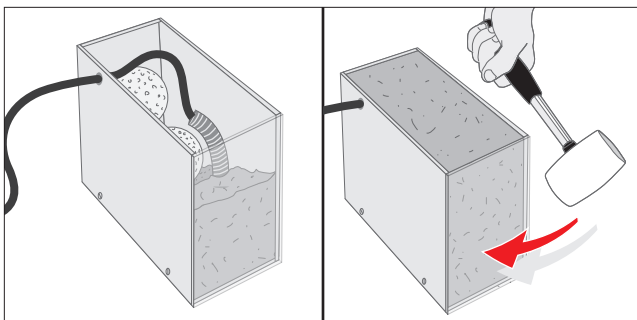
- Cerca del borde superior hacer un agujero con el taladro para dejar salir el cable.
- El cable debe tener en un extremo el soquete instalado y a continuación el conduit.
- Unir ambos con cinta eléctrica negra.
- Introducir una bola de papel dentro del soquete y ponerlo boca abajo dentro del cajón.



3 Concreto



- Preparar el concreto con la cantidad de agua que recomienda el fabricante.
- Afirmer el soquete contra el fondo y aplicar el concreto, así evitamos que entre material en él.
- Introducir en el cajón esferas de poliestireno para reducir el peso de la estructura.
- Cubrir completamente con concreto.

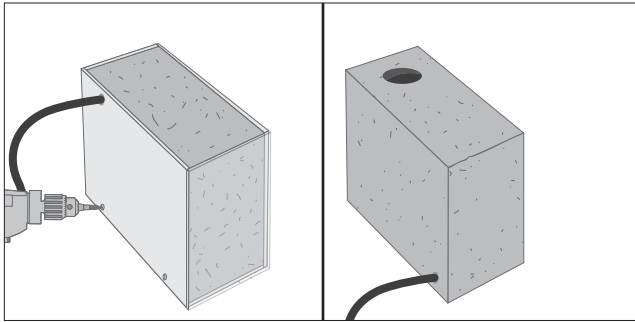


- Golpear los costados con un martillo de goma para eliminar las burbujas.

RECOMENDACIONES

Para realizar diseños variados y coloridos aplicar unas gotas de entonador universal del color que quieras en el concreto cuando lo estés preparando. También puedes dividir la mezcla y aplicar varias tonalidades para tener una colorida lámpara.

4 Terminación



- Una vez seco, desmontar el cajón quitando los tornillos.
- Voltear el bloque, retirar la bola de papel del soquete, limpiar los residuos de concreto con una brocha.
- Terminar la instalación eléctrica y poner la ampolleta.

