

¿CÓMO HACER UN PORTAFOTO PARA MAMÁ?

Sorpréndela con un lindo Portafotos decorado con sus colores favoritos, súmale fotos divertidas y dale un regalo inolvidable!

Herramientas

- Atornillador punta en cruz
- Tijeras

Materiales

- 1 pino cepillado 1x4" de 40 cm de largo, o un trozo de madera o cartón firme de dimensiones parecidas
- 2 ganchos metálicos para colgar
- 2 tornillos
- 5 pinzas o perritos de madera
- 1 sobre de papel lustre
- 1 frasco de cola fría

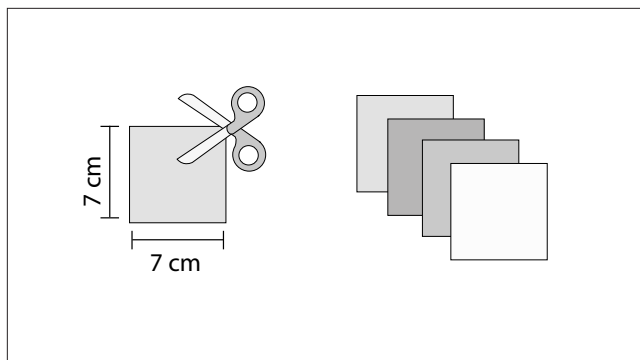


¿Cómo hacer el portafotos?

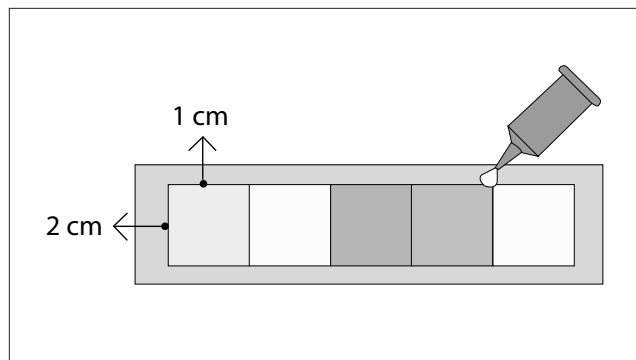
Recuerda que puedes usar los colores que quieras, ¡mientras más mejor!

PASOS A SEGUIR:

1 Corta y pega

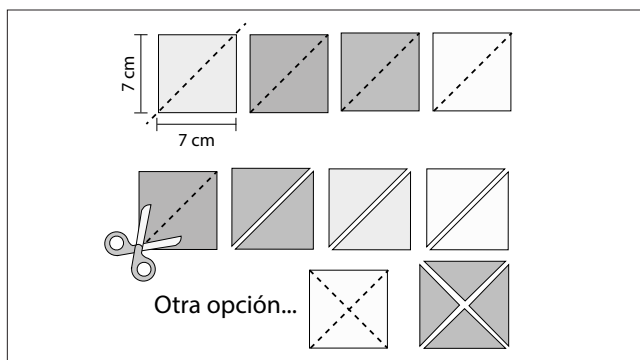


- Con una tijera corta 5 cuadrados de papel lustre de 7x7 cm.



- Si no tienes madera en tu casa, puedes usar un trozo de cartón firme. Pega los papeles con cola fría sobre la madera o cartón, dejando un borde de 1 cm arriba y abajo y uno un poco más grande de 2 cm aprox. a los costados. Puedes usar otro tipo de papel si lo prefieres, como cartulina o papel volantín. ¡Incluso gomaeva!

2 Dobra y corta

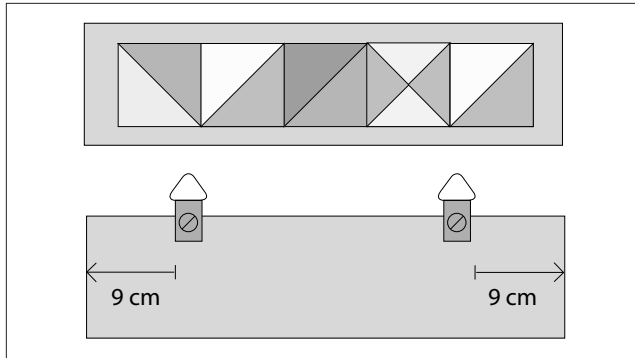


- Dobra por la mitad 4 cuadrados de papel de diferente color, después córtalos para que queden dos triángulos. Pega los triángulos sobre los cuadrados que ya tenías pegados en la tabla o cartón y decora.

Consejo

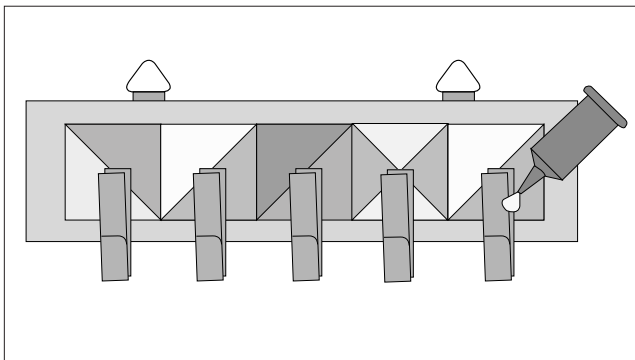
Usa materiales que puedas conseguir fácilmente, como cartones o restos de cartulinas que te sobren del colegio. Así también estarás ayudando a reciclar.

3 Ficha los ganchos



- Cuando el papel o cartulina esté bien pegado, fija los ganchos en la parte posterior de la madera o cartón a 9 cm de los costados. Para eso tienes que usar los tornillos y un atornillador. Pídele ayuda a un adulto si lo necesitas.

4 Pega los perritos



- Pon cola fría a los perritos y pégalos sobre la tabla adornada con el papel que hayas elegido. Espera a que se seque bien ¡y listo!

Tips

Una idea, pinta los perritos con formas y colores.

Tips

Haz dibujos y escribe notitas para hacerlo más divertido.

Consejo

Prueba con diferentes figuras de papel. Puedes ponerle brillos, dibujos o stickers también.