



RECOGE MUCHOS HUEVITOS CON TU PROPIO CANASTO

Se acerca la Pascua de Resurrección y el conejo esconderá muchos huevitos de chocolate. Haz tu propio canasto y iguárdalos todos!

Herramientas

- Tijeras
- Lápiz grafito

Materiales

- Goma eva (varios colores)
- Ojos móviles
- Adhesivo

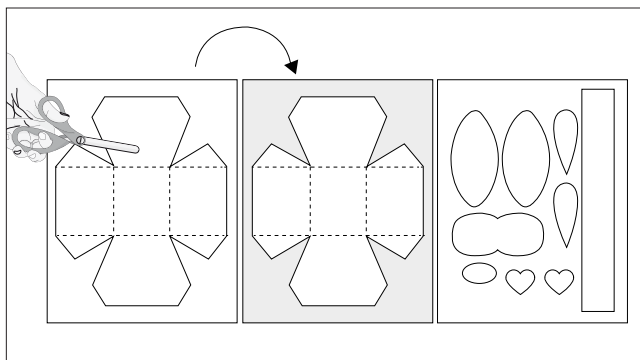


DE DÓNDE VIENE EL CONEJO DE PASCUA

La leyenda dice que un conejo pudo ver cuando Jesús volvió a vivir. Entonces comprendió que se trataba del Hijo de Dios. Como no podía hablar, decidió salir cada Domingo de Pascua a dejar huevos de colores, porque los huevos representan la nueva vida y los colores la alegría.

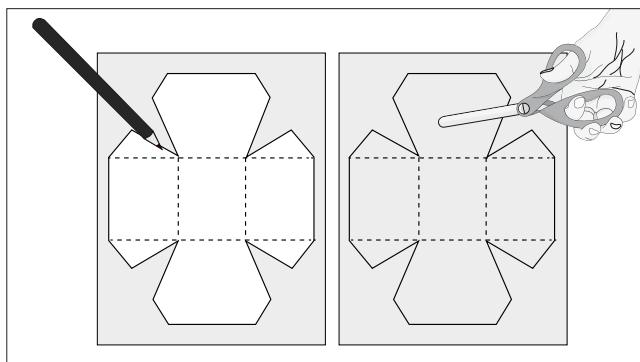
PASOS A SEGUIR:

1 Paso 1



- Imprime los moldes, corta las piezas con cuidado y luego ponlas sobre la goma eva.

2 Paso 2



- Marca los bordes con lápiz grafito y corta cada una de las piezas.

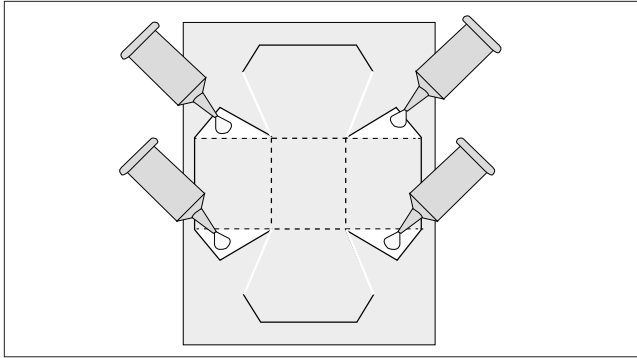
CONSEJO

Reciclemos:

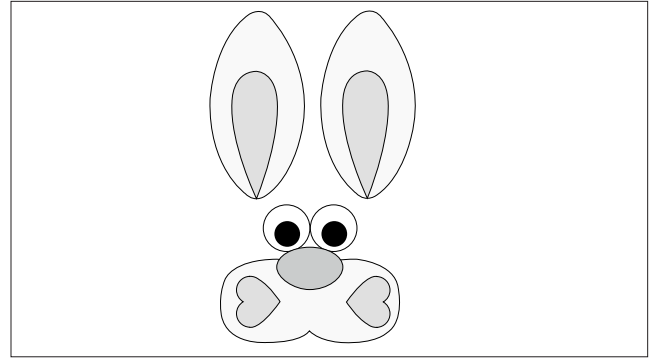
Otra alternativa para hacer este proyecto es usar rollos de papel higiénico, potes de yogur y cajas (de cereales, leche o jugos) que estén desocupadas y limpias. Fórralas con algún papel de color o cartulina (incluso con goma eva) y luego coloca la cara del conejo.

Siempre pide ayuda a un adulto cuando quieras recortar cualquier objeto.

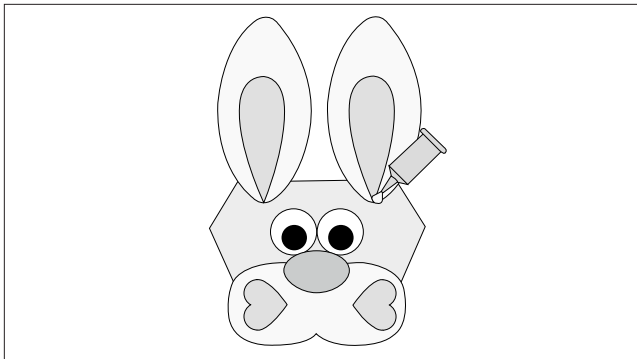
3 Paso 3



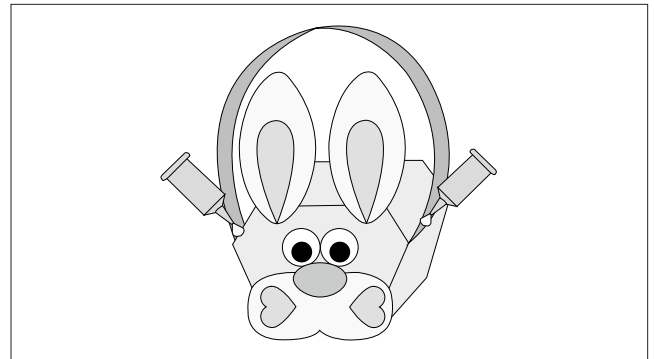
- A. Aplica pegamento en uno de los bordes del canasto, como se muestra en la imagen. Déjalo secar 2 minutos y une los bordes.



- B. Coloca las piezas del conejo sobre la mesa en orden para confirmar que no falte ninguna.



- C. Comienza pegando el hocico, luego las mejillas y finalmente ojos y orejas.

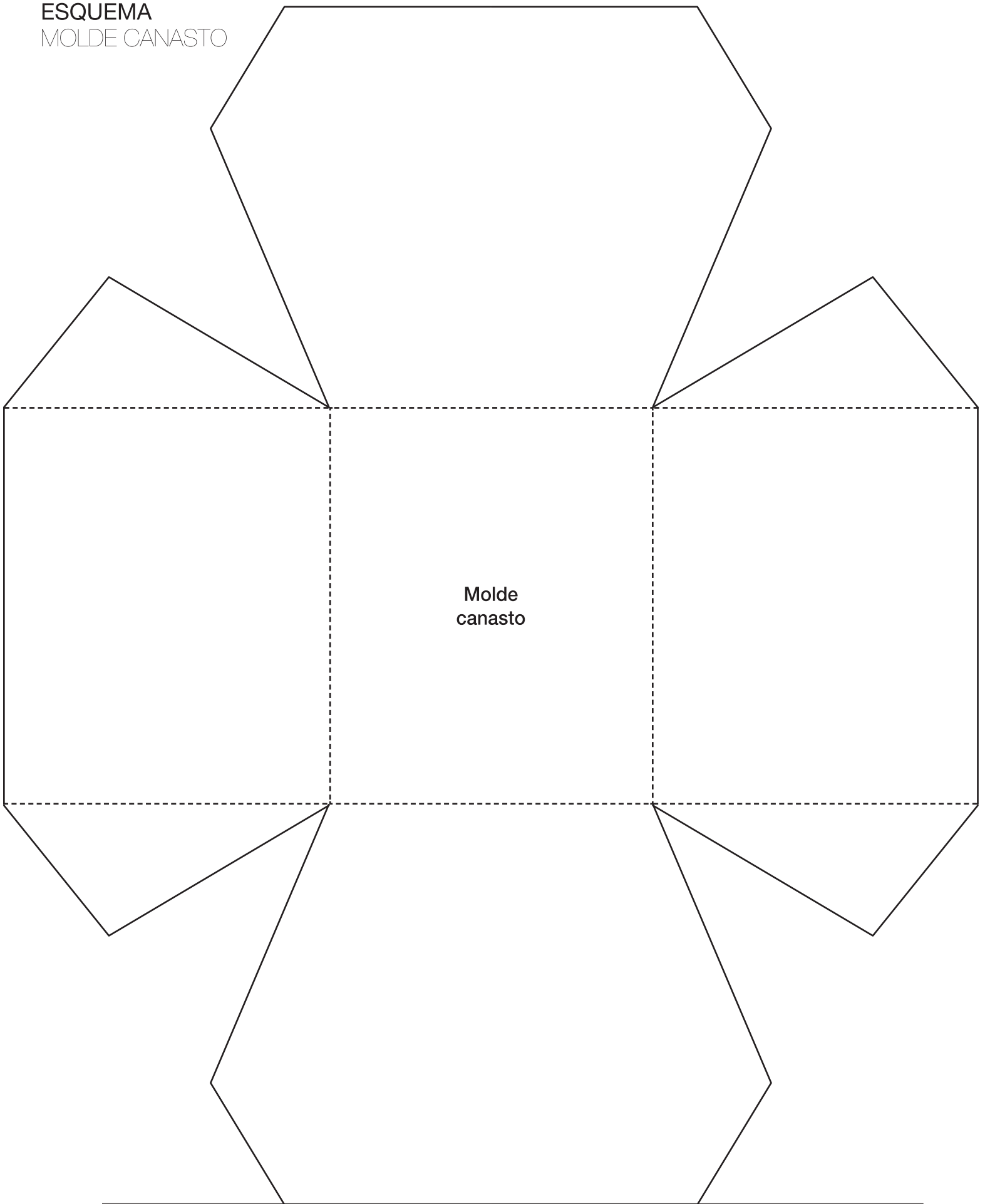


- D. Para terminar pega el mango en los bordes, como se ve en la figura.

CONSEJO

Para lucir tus huevitos, coloca papel picado en tiritas en el interior de tu canasto. Puedes usar hojas blancas o de revistas que ya no uses..

ESQUEMA
MOLDE CANASTO



ESQUEMA
PIEZAS CONEJITO

