



¿CÓMO HACER? UN INVERNADERO PORTÁTIL

Cuando vivimos en un lugar donde hay heladas, podemos hacer un invernadero que vaya sobre una huerta o un macizo, para proteger en la temporada de más frío a las plantas delicadas o almácigos.

Herramientas a utilizar

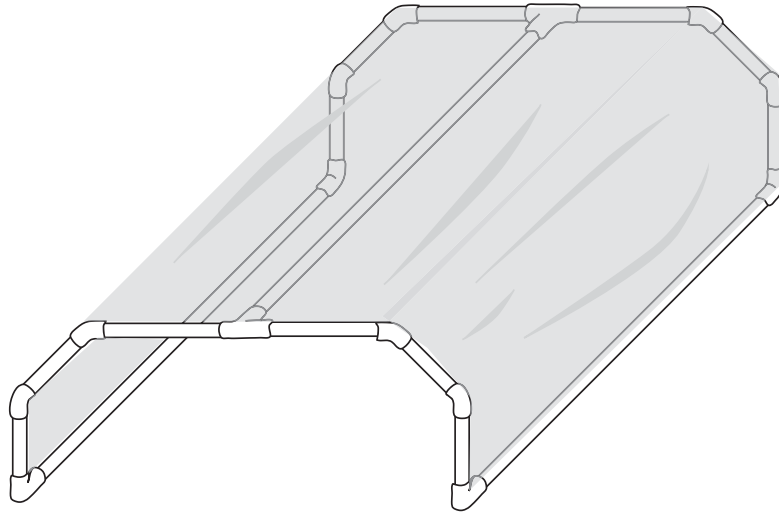
- Cortador de tubos
- Alicata cortante
- Guantes
- Gafas
- Mascarilla

Materiales a utilizar

- 6 tubos PVC 32 mm 1 mt
- 8 codos 45° PVC 32 mm
- 4 codos 90° PVC 32 mm
- 2 tee PVC 32 mm
- 1 Adhesivo para PVC
- 1 Polietileno transparente 3x3 mt
- 1 Amarra cables 150 mm
- 3 Lijas para metal 100

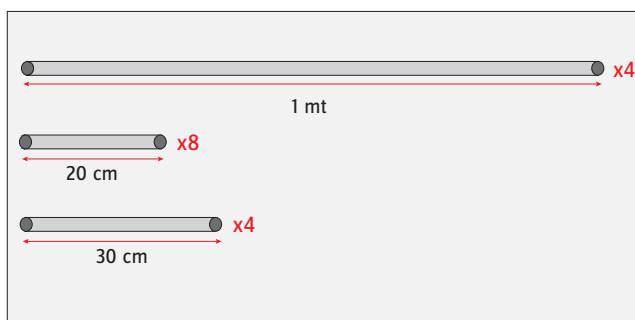


El invernadero o techo plástico tendrá una medida de 1 x1 mt, lo fabricaremos con tubos de PVC y manga de polietileno para poder proteger la huerta o plantas delicadas de las heladas.



PASOS A SEGUIR

1 Cortar los tubos



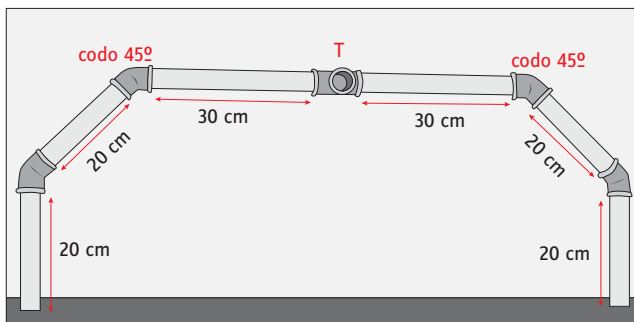
- Para hacer una cubierta o techo, tipo invernadero para proteger los almácigos pequeño de las helada, se necesitan 4 trozos de 1 mt, y el resto cortarlos en 8 de 20 y 4 de 30 cm.

Cortador de tubos

Los cortadores de tubos son más seguros y prácticos, ya que ayudan a hacer cortes perfectos sin deformarlos ni afectar su diámetro. Se puede usar en cañerías de cobre, metal y PVC.



2 Armar las U



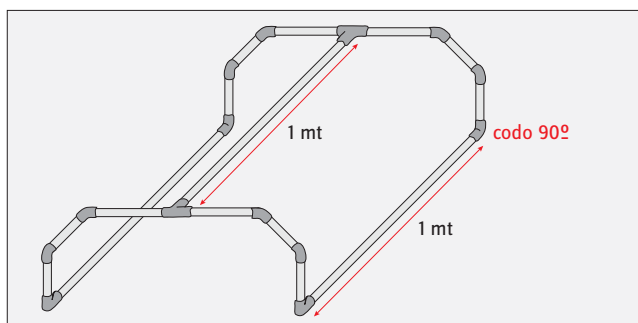
- Con los tubos cortados se parte formando 2 U invertidas. Hay que lijar los bordes interiores y exteriores de cada trozo de PVC y de los fittings, y después pegarlos con el adhesivo para PVC.
- Se pone la T al centro de la mesa, y a cada lado va un trozo de 30 cm, un codo de 45°, un trozo de 20 cm, otro codo de 45° y al final otros trozos de 20 cm.

Tubos y fitting

Si bien el uso tradicional de los tubos de PVC es para gasfitería, como red sanitaria o jardinería, también se les puede dar otros usos sobre todo por su fácil manipulación, porque es un elemento seguro, se puede cortar, pegar y ensamblar sin mayores herramientas o fuerza.

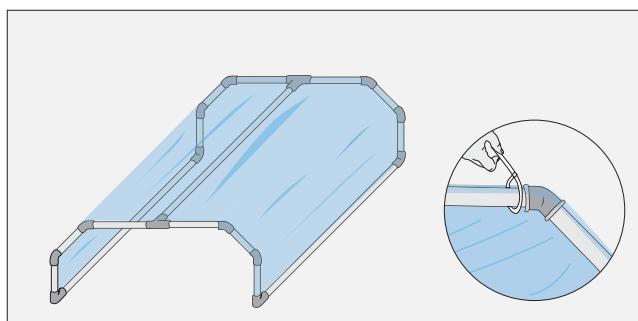


3 Juntar las U



- Para unir estas U usaremos en sus extremos codos de 90° que junto a las tee puestas anteriormente, servirán para poner los trozos de 1 mt.

4 Poner el plástico



- Una vez hecha la estructura de tubos hay que cortar un trozo de plástico de 1,70 x 1 mt para forrar la cubierta.
- El plástico se fija con amarracables que se pasan por el plástico y el tubo. Se corta el excedente del amarracables con alicate.

RECOMENDACIONES

En zona de viento, y cuando el invernadero va sobre un cajón o macetero se pueden atornillar abrazaderas metálicas para tubos de PVC en los cantos del cajón. Con este sistema el tubo de la cubierta queda atrapado en la abrazadera, pero sin perder la alternativa de sacar y poner en la medida que las heladas y los almácigos lo requieran.